



## Винтовой компрессор ET SL 22-08



Модель	Винтовой компрессор ET SL 22-08
Производитель	ET-Compressors
Мощность двигателя, кВт	22
Производительность, л/мин	3600
Давление, атм	8
Страна производства	Китай
Объем ресивера, литров	Нет
Наличие осушителя	Нет
Тип привода	Прямой
Система управления	Электронная

Наличие частотного преобразователя	Нет
Присоединительные размеры, дюйм	1
Напряжение питания, В	380
Масляный/Безмасляный	Масляный
Гарантия, месяцев	24
Серия	SL
Наличие ресивера	Нет
Тип ресивера	Без ресивера
Применение	Промышленный/ Для производства/ Профессиональный
Класс защиты	IP 23
Габариты (ДхШхВ), мм	1180x850x1210
Масса, кг	430
Количество ступеней	1
Исполнение	Стационарный
Группа товаров	Компрессоры в сборе
Тип компрессора	Винтовой

Масляный винтовой компрессор ET SL 22-08 с прямым приводом, при мощности двигателя 22 кВт достигает производительности 3600 л/мин. Рабочее давление 8 атмосфер обеспечивает стабильное и чистое сжатие, идеально подходящее для применения в различных областях, где чистота воздуха играет ключевую роль. Страна производства: Китай.

## Преимущества компрессорной станции ET SL 22-08



Винтовой блок от крупнейшего в Китае производителя BAOSI изготовлен из сплава высококачественного чугуна. Используются подшипники, обеспечивающие плавность хода и уменьшающие вибрацию.



Простота эксплуатации. Контроллер MAM обеспечивает автоматическое обнаружение и предупреждение о неисправностях, напоминание о техобслуживании, автоматическую защиту от перегрева и неправильного подключения, возможно дистанционное управление и мониторинг.



Прямой привод без редуктора обеспечивает высокий КПД и минимальные требования к обслуживанию. Винтовой блок имеет низкие обороты, что увеличивает его ресурс.



Надежный электродвигатель известного качеством производителя Jiangtian с классом энергоэффективности IE3 и классами защиты IP23, или IP55 (в зависимости от комплектации компрессора) предназначен для круглосуточного использования на предприятиях с разной степенью запыленности, имеет низкий уровень шума и вибрации.



Клапаны Red Star отличаются высоким качеством и долгим сроком службы. Пружина клапана устойчива к деформации и усталости, обеспечивает стабильную работу устройства. Уплотнительные прокладки гарантируют надежное прилегание элементов клапана.



Качественные электрокомпоненты от ведущих мировых производителей АВВ и Schneider Electric отлично зарекомендовавших себя в производстве электроники для оборудования во всех отраслях промышленности и народного хозяйства.



**Простота обслуживания.** Широкие открывающиеся стеновые панели обеспечивают легкий доступ в зону обслуживания. Используемые запчасти (воздушный масляный фильтры и сепаратор) стандартны и взаимозаменяемы. **Стоимость владения** одна из самых недорогих в классе.



**Низкий уровень шума** также достигается применением шумопоглощающих панелей, установкой электродвигателя и винтового блока на виброопорах.

## Винтовой компрессор ET SL 22-10



Модель	Винтовой компрессор ET SL 22-10
Производитель	ET-Compressors
Мощность двигателя, кВт	22
Производительность, л/мин	3200
Давление, атм	10
Страна производства	Китай
Объем ресивера, литров	Нет
Наличие осушителя	Нет
Тип привода	Прямой
Система управления	Электронная

Наличие частотного преобразователя	Нет
Присоединительные размеры, дюйм	1
Напряжение питания, В	380
Масляный/Безмасляный	Масляный
Гарантия, месяцев	24
Серия	SL
Наличие ресивера	Нет
Тип ресивера	Без ресивера
Применение	Промышленный/ Для производства/ Профессиональный
Класс защиты	IP 23
Габариты (ДхШхВ), мм	1180x850x1210
Масса, кг	430
Количество ступеней	1
Исполнение	Стационарный
Группа товаров	Компрессоры в сборе
Тип компрессора	Винтовой

Масляный винтовой компрессор ET SL 22-10 с прямым приводом, при мощности двигателя 22 кВт достигает производительности 3200 л/мин. Рабочее давление 10 атмосфер обеспечивает стабильное и чистое сжатие, идеально подходящее для применения в различных областях, где чистота воздуха играет ключевую роль. Страна производства: Китай.

## Преимущества компрессорной станции ET SL 22-10





Винтовой блок от крупнейшего в Китае производителя **BAOSI** изготовлен из сплава высококачественного чугуна. Используются подшипники, обеспечивающие плавность хода и уменьшающие вибрацию.



Простота эксплуатации. Контроллер **MAM** обеспечивает автоматическое обнаружение и предупреждение о неисправностях, напоминание о техобслуживании, автоматическую защиту от перегрева и неправильного подключения, возможно дистанционное управление и мониторинг.



Прямой привод без редуктора обеспечивает высокий КПД и минимальные требования к обслуживанию. Винтовой блок имеет низкие обороты, что увеличивает его ресурс.



Надежный электродвигатель известного качеством производителя Jiangtian с классом энергоэффективности IE3 и классами защиты IP23, или IP55 (в зависимости от комплектации компрессора) предназначен для круглосуточного использования на предприятиях с разной степенью запыленности, имеет низкий уровень шума и вибрации.



Клапаны Red Star отличаются высоким качеством и долгим сроком службы. Пружина клапана устойчива к деформации и усталости, обеспечивает стабильную работу устройства. Уплотнительные прокладки гарантируют надежное прилегание элементов клапана.



Качественные электрокомпоненты от ведущих мировых производителей АВВ и Schneider Electric отлично зарекомендовавших себя в производстве электроники для оборудования во всех отраслях промышленности и народного хозяйства.



**Простота обслуживания.** Широкие открывающиеся стеновые панели обеспечивают легкий доступ в зону обслуживания. Используемые запчасти (воздушный масляный фильтры и сепаратор) стандартны и взаимозаменяемы. **Стоимость владения** одна из самых недорогих в классе.



**Низкий уровень шума** также достигается применением шумопоглощающих панелей, установкой электродвигателя и винтового блока на виброопорах.

## Винтовой компрессор ET SL 22-13



Модель	Винтовой компрессор ET SL 22-13
Производитель	ET-Compressors
Мощность двигателя, кВт	22
Производительность, л/мин	2600
Давление, атм	13
Страна производства	Китай
Объем ресивера, литров	Нет
Наличие осушителя	Нет
Тип привода	Прямой
Система управления	Электронная

Наличие частотного преобразователя	Нет
Присоединительные размеры, дюйм	1
Напряжение питания, В	380
Масляный/Безмасляный	Масляный
Гарантия, месяцев	24
Серия	SL
Наличие ресивера	Нет
Тип ресивера	Без ресивера
Применение	Промышленный/ Для производства/ Профессиональный
Класс защиты	IP 23
Габариты (ДхШхВ), мм	1180x850x1210
Масса, кг	430
Количество ступеней	1
Исполнение	Стационарный
Группа товаров	Компрессоры в сборе
Тип компрессора	Винтовой

Масляный винтовой компрессор ET SL 22-13 с прямым приводом, при мощности двигателя 22 кВт достигает производительности 2600 л/мин. Рабочее давление 13 атмосфер обеспечивает стабильное и чистое сжатие, идеально подходящее для применения в различных областях, где чистота воздуха играет ключевую роль. Страна производства: Китай.

## Преимущества компрессорной станции ET SL 22-13



Винтовой блок от крупнейшего в Китае производителя BAOSI изготовлен из сплава высококачественного чугуна. Используются подшипники, обеспечивающие плавность хода и уменьшающие вибрацию.



Простота эксплуатации. Контроллер MAM обеспечивает автоматическое обнаружение и предупреждение о неисправностях, напоминание о техобслуживании, автоматическую защиту от перегрева и неправильного подключения, возможно дистанционное управление и мониторинг.



Прямой привод без редуктора обеспечивает высокий КПД и минимальные требования к обслуживанию. Винтовой блок имеет низкие обороты, что увеличивает его ресурс.



Надежный электродвигатель известного качеством производителя Jiangtian с классом энергоэффективности IE3 и классами защиты IP23, или IP55 (в зависимости от комплектации компрессора) предназначен для круглосуточного использования на предприятиях с разной степенью запыленности, имеет низкий уровень шума и вибрации.



Клапаны Red Star отличаются высоким качеством и долгим сроком службы. Пружина клапана устойчива к деформации и усталости, обеспечивает стабильную работу устройства. Уплотнительные прокладки гарантируют надежное прилегание элементов клапана.



Качественные электрокомпоненты от ведущих мировых производителей АВВ и Schneider Electric отлично зарекомендовавших себя в производстве электроники для оборудования во всех отраслях промышленности и народного хозяйства.



**Простота обслуживания.** Широкие открывающиеся стеновые панели обеспечивают легкий доступ в зону обслуживания. Используемые запчасти (воздушный масляный фильтры и сепаратор) стандартны и взаимозаменяемы. **Стоимость владения** одна из самых недорогих в классе.



**Низкий уровень шума** также достигается применением шумопоглощающих панелей, установкой электродвигателя и винтового блока на виброопорах.



## Винтовой компрессор ET SL 22-16 (IP55)



Модель	Винтовой компрессор ET SL 22-16 (IP55)
Производитель	ET-Compressors
Мощность двигателя, кВт	22
Производительность, л/мин	2000
Давление, атм	16
Страна производства	Китай
Объем ресивера, литров	Нет
Наличие осушителя	Нет
Тип привода	Прямой
Система управления	Электронная

Наличие частотного преобразователя	Нет
Присоединительные размеры, дюйм	1
Напряжение питания, В	380
Масляный/Безмасляный	Масляный
Гарантия, месяцев	24
Серия	SL
Наличие ресивера	Нет
Применение	Промышленный/ Для производства/ Профессиональный
Класс защиты	IP 55
Габариты (ДхШхВ), мм	1180x850x1210
Масса, кг	430
Количество ступеней	1
Исполнение	Стационарный
Группа товаров	Компрессоры в сборе
Тип компрессора	Винтовой

Масляный винтовой компрессор ET SL 22-16 (IP55) с прямым приводом, при мощности двигателя 22 кВт достигает производительности 2000 л/мин. Рабочее давление 16 атмосфер обеспечивает стабильное и чистое сжатие, идеально подходящее для применения в различных областях, где чистота воздуха играет ключевую роль. Страна производства: Китай.

## Преимущества компрессорной станции ET SL 22-16 (IP 55)



Винтовой блок от крупнейшего в Китае производителя BAOSI изготовлен из сплава высококачественного чугуна. Используются подшипники, обеспечивающие плавность хода и уменьшающие вибрацию.



Простота эксплуатации. Контроллер MAM обеспечивает автоматическое обнаружение и предупреждение о неисправностях, напоминание о техобслуживании, автоматическую защиту от перегрева и неправильного подключения, возможно дистанционное управление и мониторинг.



Прямой привод без редуктора обеспечивает высокий КПД и минимальные требования к обслуживанию. Винтовой блок имеет низкие обороты, что увеличивает его ресурс.



Надежный электродвигатель известного качеством производителя Jiangtian с классом энергоэффективности IE3 и классами защиты IP23, или IP55 (в зависимости от комплектации компрессора) предназначен для круглосуточного использования на предприятиях с разной степенью запыленности, имеет низкий уровень шума и вибрации.



Клапаны Red Star отличаются высоким качеством и долгим сроком службы. Пружина клапана устойчива к деформации и усталости, обеспечивает стабильную работу устройства. Уплотнительные прокладки гарантируют надежное прилегание элементов клапана.



Качественные электрокомпоненты от ведущих мировых производителей АВВ и Schneider Electric отлично зарекомендовавших себя в производстве электроники для оборудования во всех отраслях промышленности и народного хозяйства.



**Простота обслуживания.** Широкие открывающиеся стеновые панели обеспечивают легкий доступ в зону обслуживания. Используемые запчасти (воздушный масляный фильтры и сепаратор) стандартны и взаимозаменяемы. **Стоимость владения** одна из самых недорогих в классе.



**Низкий уровень шума** также достигается применением шумопоглощающих панелей, установкой электродвигателя и винтового блока на виброопорах.

## Винтовой компрессор с частотником и двигателем на постоянных магнитах ET SL 22-08 VS PM (IP55)



Модель	Винтовой компрессор ET SL 22-08 VS PM (IP55)
Производитель	ET-Compressors
Мощность двигателя, кВт	22
Производительность, л/мин	3600
Давление, атм	8
Страна производства	Китай
Объем ресивера, литров	Нет
Наличие осушителя	Нет
Тип привода	Прямой

Система управления	Электронная
Наличие частотного преобразователя	Да
Присоединительные размеры, дюйм	1
Напряжение питания, В	380
Масляный/Безмасляный	Масляный
Гарантия, месяцев	24
Серия	SL VS PM
Наличие ресивера	Нет
Применение	Промышленный/ Для производства/ Профессиональный
Класс защиты	IP 55
Габариты (ДхШхВ), мм	1080x850x1210
Масса, кг	430
Количество ступеней	1
Исполнение	Стационарный
Группа товаров	Компрессоры в сборе
Тип компрессора	Винтовой

Винтовой компрессор с частотником и двигателем на постоянных магнитах ET SL 22-08 VS PM (IP55) при мощности двигателя 22 кВт достигает производительности 3600 л/мин. Рабочее давление 8 атмосфер обеспечивает стабильное и чистое сжатие, идеально подходящее для применения в различных областях, где чистота воздуха играет ключевую роль. Страна производства: Китай.

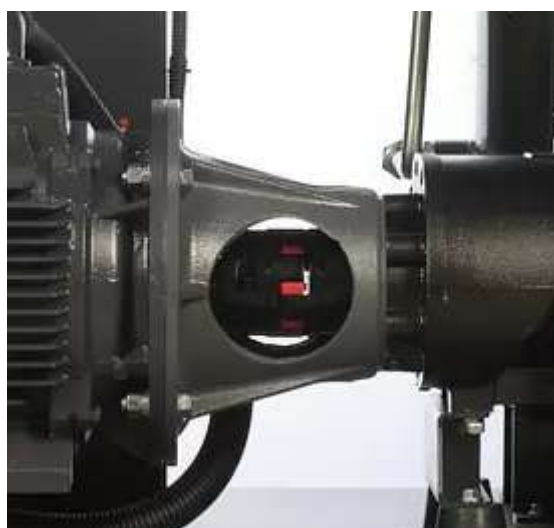
## Преимущества компрессорной станции ET SL 22-08 VS PM (IP55)



**Винтовой блок** от крупнейшего в Китае производителя **BAOSI** изготовлен из сплава высококачественного чугуна. Используются подшипники, обеспечивающие плавность хода и уменьшающие вибрацию.



**Простота эксплуатации.** Контроллер **Inovance** обеспечивает автоматическое обнаружение и предупреждение о неисправностях, напоминание о техобслуживании, автоматическую защиту от перегрева и неправильного подключения, возможно дистанционное управление и мониторинг.



**Прямой привод** без редуктора обеспечивает высокий КПД и минимальные требования к обслуживанию. Винтовой блок имеет низкие обороты, что увеличивает его ресурс.





Надежный электродвигатель известного качеством производителя Jiangtian Jiangke Power с классом энергоэффективности IE3 и классами защиты IP55 предназначен для круглосуточного использования на предприятиях с разной степенью запыленности, имеет низкий уровень шума и вибрации.



Клапаны Red Star отличаются высоким качеством и долгим сроком службы. Пружина клапана устойчива к деформации и усталости, обеспечивает стабильную работу устройства. Уплотнительные прокладки гарантируют надежное прилегание элементов клапана.



Качественные электрокомпоненты от ведущих мировых производителей **ABB** и **Schneider Electric** отлично зарекомендовавших себя в производстве электроники для оборудования во всех отраслях промышленности и народного хозяйства.



**Простота обслуживания.** Широкие открывающиеся стеновые панели обеспечивают легкий доступ в зону обслуживания. Используемые запчасти (воздушный масляный фильтры и сепаратор) стандартны и взаимозаменяемы. **Стоимость владения** одна из самых недорогих в классе.



**Низкий уровень шума** также достигается применением шумопоглощающих панелей, установкой электродвигателя и винтового блока на виброопорах.



Компрессоры с технологией VS (с частотным регулированием вращения двигателя) позволяют гибко подстраивать производительность компрессора исходя из текущей потребности в сжатом воздухе.

Основная экономия средств достигается за счет:

- минимизации или полного исключения режима холостого хода;
- таргетирования рабочего давления – исключения набора компрессором давления сверх необходимого для нужд предприятия (что не только существенно экономит энергию, но и увеличивает ресурс машины).

Использование двигателей с постоянными магнитами – это новейшая технология в компрессоростроении, которая позволяет существенно увеличить эффективность компрессора. Двигатели имеют степень защиты IP 55 и высочайший класс энергоэффективности – IE5.

Компрессоры с двигателями на постоянных магнитах имеют высокий диапазон регулирования производительности (30-100%), плавный пуск, поддерживают точный контроль давления в пневматической системе, обладают низким уровнем шума.

В компрессорах серии ET SL VS PM используется частотный преобразователь и контроллер от ведущего производителя в Китае – компании INOVANCE.

## Винтовой компрессор с частотником и двигателем на постоянных магнитах ET SL 22-10 VS PM (IP55)



Модель	Винтовой компрессор ET SL 22-10 VS PM (IP55)
Производитель	ET-Compressors
Мощность двигателя, кВт	22
Производительность, л/мин	3200
Давление, атм	10
Страна производства	Китай
Объем ресивера, литров	Нет
Наличие осушителя	Нет
Тип привода	Прямой

Система управления	Электронная
Наличие частотного преобразователя	Да
Присоединительные размеры, дюйм	1
Напряжение питания, В	380
Масляный/Безмасляный	Масляный
Гарантия, месяцев	24
Серия	SL VS PM
Наличие ресивера	Нет
Применение	Промышленный/ Для производства/ Профессиональный
Класс защиты	IP 55
Габариты (ДхШхВ), мм	1080x850x1210
Масса, кг	430
Количество ступеней	1
Исполнение	Стационарный
Группа товаров	Компрессоры в сборе
Тип компрессора	Винтовой

Винтовой компрессор с частотником и двигателем на постоянных магнитах ET SL 22-10 VS PM (IP55) при мощности двигателя 22 кВт достигает производительности 3200 л/мин. Рабочее давление 10 атмосфер обеспечивает стабильное и чистое сжатие, идеально подходящее для применения в различных областях, где чистота воздуха играет ключевую роль. Страна производства: Китай.

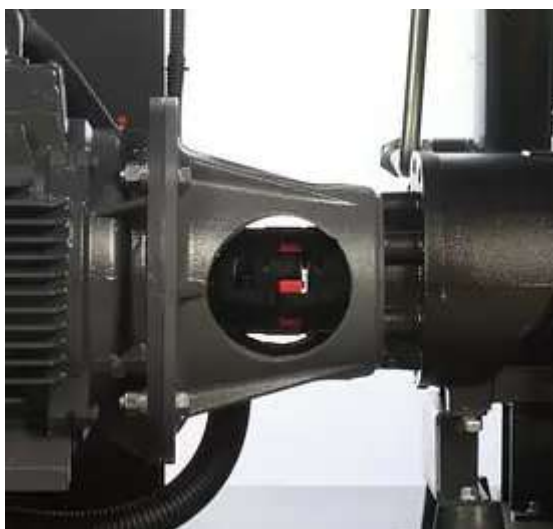
## Преимущества компрессорной станции ET SL 22-10 VS PM (IP55)



**Винтовой блок** от крупнейшего в Китае производителя **BAOSI** изготовлен из сплава высококачественного чугуна. Используются подшипники, обеспечивающие плавность хода и уменьшающие вибрацию.



**Простота эксплуатации.** Контроллер **Inovance** обеспечивает автоматическое обнаружение и предупреждение о неисправностях, напоминание о техобслуживании, автоматическую защиту от перегрева и неправильного подключения, возможно дистанционное управление и мониторинг.



**Прямой привод** без редуктора обеспечивает высокий КПД и минимальные требования к обслуживанию. Винтовой блок имеет низкие обороты, что увеличивает его ресурс.



Надежный электродвигатель известного качеством производителя Jiangtian Jiangke Power с классом энергоэффективности IE3 и классами защиты IP55 предназначен для круглосуточного использования на предприятиях с разной степенью запыленности, имеет низкий уровень шума и вибрации.



Клапаны Red Star отличаются высоким качеством и долгим сроком службы. Пружина клапана устойчива к деформации и усталости, обеспечивает стабильную работу устройства. Уплотнительные прокладки гарантируют надежное прилегание элементов клапана.



Качественные электрокомпоненты от ведущих мировых производителей **ABB** и **Schneider Electric** отлично зарекомендовавших себя в производстве электроники для оборудования во всех отраслях промышленности и народного хозяйства.

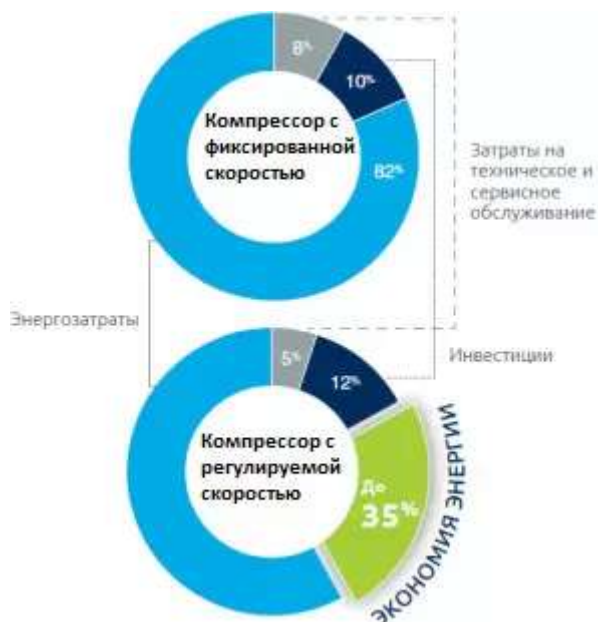


**Простота обслуживания.** Широкие открывающиеся стеновые панели обеспечивают легкий доступ в зону обслуживания. Используемые запчасти (воздушный масляный фильтры и сепаратор) стандартны и взаимозаменяемы. **Стоимость владения** одна из самых недорогих в классе.



**Низкий уровень шума** также достигается применением шумопоглощающих панелей, установкой электродвигателя и винтового блока на виброопорах.





Компрессоры с технологией VS (с частотным регулированием вращения двигателя) позволяют гибко подстраивать производительность компрессора исходя из текущей потребности в сжатом воздухе.

Основная экономия средств достигается за счет:

- минимизации или полного исключения режима холостого хода;
- таргетирования рабочего давления – исключения набора компрессором давления сверх необходимого для нужд предприятия (что не только существенно экономит энергию, но и увеличивает ресурс машины).

Использование двигателей с постоянными магнитами – это новейшая технология в компрессоростроении, которая позволяет существенно увеличить эффективность компрессора. Двигатели имеют степень защиты IP 55 и высочайший класс энергоэффективности – IE5.

Компрессоры с двигателями на постоянных магнитах имеют высокий диапазон регулирования производительности (30-100%), плавный пуск, поддерживают точный контроль давления в пневматической системе, обладают низким уровнем шума.

В компрессорах серии ET SL VS PM используется частотный преобразователь и контроллер от ведущего производителя в Китае – компании INOVANCE.

## Винтовой компрессор с частотником и двигателем на постоянных магнитах ET SL 22-13 VS PM (IP55)



Модель	Винтовой компрессор ET SL 22-13 VS PM (IP55)
Производитель	ET-Compressors
Мощность двигателя, кВт	22
Производительность, л/мин	2300
Давление, атм	13
Страна производства	Китай
Объем ресивера, литров	Нет
Наличие осушителя	Нет
Тип привода	Прямой

Система управления	Электронная
Наличие частотного преобразователя	Да
Присоединительные размеры, дюйм	1
Напряжение питания, В	380
Масляный/Безмасляный	Масляный
Гарантия, месяцев	24
Серия	SL VS PM
Наличие ресивера	Нет
Применение	Промышленный/ Для производства/ Профессиональный
Класс защиты	IP 55
Габариты (ДхШхВ), мм	1080x850x1210
Масса, кг	430
Количество ступеней	1
Исполнение	Стационарный
Группа товаров	Компрессоры в сборе
Тип компрессора	Винтовой

Винтовой компрессор с частотником и двигателем на постоянных магнитах ET SL 22-13 VS PM (IP55) при мощности двигателя 22 кВт достигает производительности 2300 л/мин. Рабочее давление 13 атмосфер обеспечивает стабильное и чистое сжатие, идеально подходящее для применения в различных областях, где чистота воздуха играет ключевую роль. Страна производства: Китай.

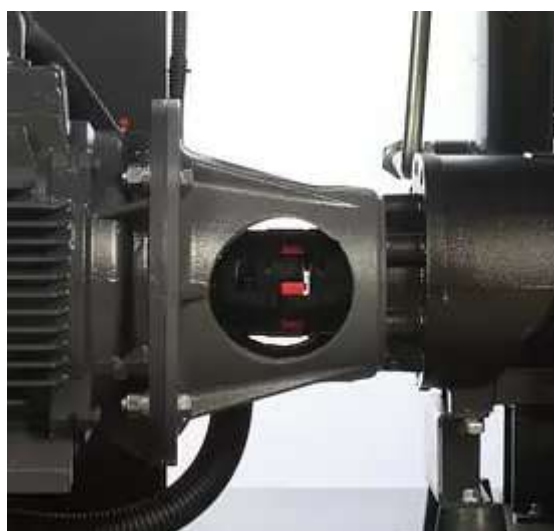
## Преимущества компрессорной станции ET SL 22-13 VS PM (IP55)



**Винтовой блок** от крупнейшего в Китае производителя **BAOSI** изготовлен из сплава высококачественного чугуна. Используются подшипники, обеспечивающие плавность хода и уменьшающие вибрацию.



**Простота эксплуатации.** Контроллер **Inovance** обеспечивает автоматическое обнаружение и предупреждение о неисправностях, напоминание о техобслуживании, автоматическую защиту от перегрева и неправильного подключения, возможно дистанционное управление и мониторинг.



**Прямой привод** без редуктора обеспечивает высокий КПД и минимальные требования к обслуживанию. Винтовой блок имеет низкие обороты, что увеличивает его ресурс.



Надежный электродвигатель известного качеством производителя Jiangtian Jiangke Power с классом энергоэффективности IE3 и классами защиты IP55 предназначен для круглосуточного использования на предприятиях с разной степенью запыленности, имеет низкий уровень шума и вибрации.



Клапаны Red Star отличаются высоким качеством и долгим сроком службы. Пружина клапана устойчива к деформации и усталости, обеспечивает стабильную работу устройства. Уплотнительные прокладки гарантируют надежное прилегание элементов клапана.



Качественные электрокомпоненты от ведущих мировых производителей **ABB** и **Schneider Electric** отлично зарекомендовавших себя в производстве электроники для оборудования во всех отраслях промышленности и народного хозяйства.



**Простота обслуживания.** Широкие открывающиеся стеновые панели обеспечивают легкий доступ в зону обслуживания. Используемые запчасти (воздушный масляный фильтры и сепаратор) стандартны и взаимозаменяемы. **Стоимость владения** одна из самых недорогих в классе.



**Низкий уровень шума** также достигается применением шумопоглощающих панелей, установкой электродвигателя и винтового блока на виброопорах.



Компрессоры с технологией VS (с частотным регулированием вращения двигателя) позволяют гибко подстраивать производительность компрессора исходя из текущей потребности в сжатом воздухе.

Основная экономия средств достигается за счет:

- минимизации или полного исключения режима холостого хода;
- таргетирования рабочего давления – исключения набора компрессором давления сверх необходимого для нужд предприятия (что не только существенно экономит энергию, но и увеличивает ресурс машины).

Использование двигателей с постоянными магнитами – это новейшая технология в компрессоростроении, которая позволяет существенно увеличить эффективность компрессора. Двигатели имеют степень защиты IP 55 и высочайший класс энергоэффективности – IE5.

Компрессоры с двигателями на постоянных магнитах имеют высокий диапазон регулирования производительности (30-100%), плавный пуск, поддерживают точный контроль давления в пневматической системе, обладают низким уровнем шума.

В компрессорах серии ET SL VS PM используется частотный преобразователь и контроллер от ведущего производителя в Китае – компании INOVANCE.

## Винтовой компрессор с частотником и двигателем на постоянных магнитах ET SL 22-16 VS PM (IP55)



Модель	Винтовой компрессор ET SL 22-16 VS PM (IP55)
Производитель	ET-Compressors
Мощность двигателя, кВт	22
Производительность, л/мин	2000
Давление, атм	16
Страна производства	Китай
Объем ресивера, литров	Нет
Наличие осушителя	Нет
Тип привода	Прямой



Система управления	Электронная
Наличие частотного преобразователя	Да
Присоединительные размеры, дюйм	1
Напряжение питания, В	380
Масляный/Безмасляный	Масляный
Гарантия, месяцев	24
Серия	SL VS PM
Наличие ресивера	Нет
Применение	Промышленный/ Для производства/ Профессиональный
Класс защиты	IP 55
Габариты (ДхШхВ), мм	1080x850x1210
Масса, кг	430
Количество ступеней	1
Исполнение	Стационарный
Группа товаров	Компрессоры в сборе
Тип компрессора	Винтовой

Винтовой компрессор с частотником и двигателем на постоянных магнитах ET SL 22-16 VS PM (IP55) при мощности двигателя 22 кВт достигает производительности 2000 л/мин. Рабочее давление 16 атмосфер обеспечивает стабильное и чистое сжатие, идеально подходящее для применения в различных областях, где чистота воздуха играет ключевую роль. Страна производства: Китай.

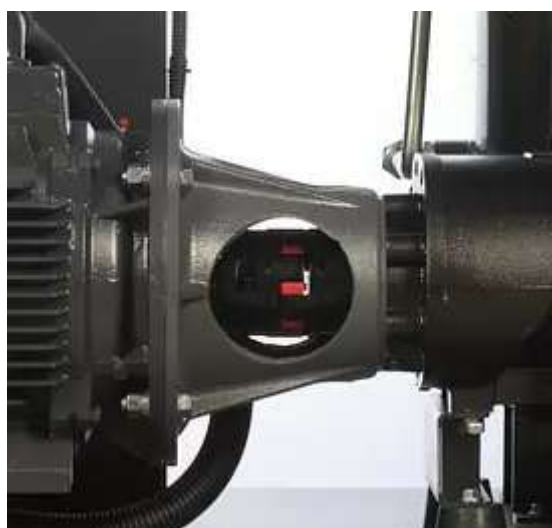
## Преимущества компрессорной станции ET SL 22-16 VS PM (IP55)



**Винтовой блок** от крупнейшего в Китае производителя **BAOSI** изготовлен из сплава высококачественного чугуна. Используются подшипники, обеспечивающие плавность хода и уменьшающие вибрацию.



**Простота эксплуатации.** Контроллер **Inovance** обеспечивает автоматическое обнаружение и предупреждение о неисправностях, напоминание о техобслуживании, автоматическую защиту от перегрева и неправильного подключения, возможно дистанционное управление и мониторинг.



**Прямой привод** без редуктора обеспечивает высокий КПД и минимальные требования к обслуживанию. Винтовой блок имеет низкие обороты, что увеличивает его ресурс.



Надежный электродвигатель известного качеством производителя Jiangtian Jiangke Power с классом энергоэффективности IE3 и классами защиты IP55 предназначен для круглосуточного использования на предприятиях с разной степенью запыленности, имеет низкий уровень шума и вибрации.



Клапаны Red Star отличаются высоким качеством и долгим сроком службы. Пружина клапана устойчива к деформации и усталости, обеспечивает стабильную работу устройства. Уплотнительные прокладки гарантируют надежное прилегание элементов клапана.



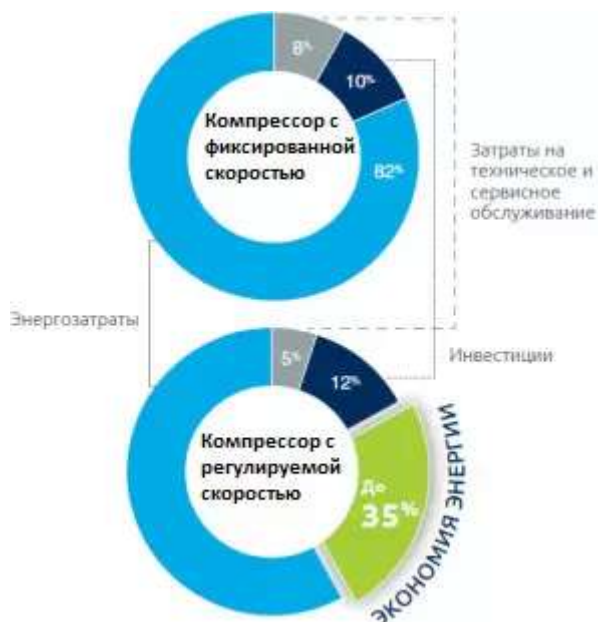
Качественные электрокомпоненты от ведущих мировых производителей **ABB** и **Schneider Electric** отлично зарекомендовавших себя в производстве электроники для оборудования во всех отраслях промышленности и народного хозяйства.



**Простота обслуживания.** Широкие открывающиеся стеновые панели обеспечивают легкий доступ в зону обслуживания. Используемые запчасти (воздушный масляный фильтры и сепаратор) стандартны и взаимозаменяемы. **Стоимость владения** одна из самых недорогих в классе.



**Низкий уровень шума** также достигается применением шумопоглощающих панелей, установкой электродвигателя и винтового блока на виброопорах.



Компрессоры с технологией VS (с частотным регулированием вращения двигателя) позволяют гибко подстраивать производительность компрессора исходя из текущей потребности в сжатом воздухе.

Основная экономия средств достигается за счет:

- минимизации или полного исключения режима холостого хода;
- таргетирования рабочего давления – исключения набора компрессором давления сверх необходимого для нужд предприятия (что не только существенно экономит энергию, но и увеличивает ресурс машины).

Использование двигателей с постоянными магнитами – это новейшая технология в компрессоростроении, которая позволяет существенно увеличить эффективность компрессора. Двигатели имеют степень защиты IP 55 и высочайший класс энергоэффективности – IE5.

Компрессоры с двигателями на постоянных магнитах имеют высокий диапазон регулирования производительности (30-100%), плавный пуск, поддерживают точный контроль давления в пневматической системе, обладают низким уровнем шума.

В компрессорах серии ET SL VS PM используется частотный преобразователь и контроллер от ведущего производителя в Китае – компании INOVANCE.

# Винтовой компрессор на ресивере с осушителем ET SL 22-08-500 ES



Модель	Винтовой компрессор ET SL 22-08-500 ES
Производитель	ET-Compressors
Мощность двигателя, кВт	22
Производительность, л/мин	3600
Давление, атм	8
Страна производства	Китай
Объем ресивера, литров	500
Наличие осушителя	Да
Тип привода	Прямой

Система управления	Электронная
Наличие частотного преобразователя	Нет
Присоединительные размеры, дюйм	1-1/2
Напряжение питания, В	380
Масляный/Безмасляный	Масляный
Гарантия, месяцев	24
Серия	SL
Наличие ресивера	Есть
Применение	Промышленный/ Для производства/ Профессиональный
Класс защиты	IP 23
Габариты (ДхШхВ), мм	1866x850x1920
Масса, кг	547
Количество ступеней	1
Исполнение	Стационарный
Группа товаров	Компрессоры в сборе
Тип компрессора	Винтовой

Масляный винтовой компрессор на ресивере 500 литров с осушителем ET SL 22-08-500 ES и прямым приводом, при мощности двигателя 22 кВт достигает производительности 3600 л/мин. Рабочее давление 8 атмосфер обеспечивает стабильное и чистое сжатие, идеально подходящее для применения в различных областях, где чистота воздуха играет ключевую роль. Страна производства: Китай.

## Преимущества компрессорной станции ET SL 22-08-500 ES



Винтовой блок от крупнейшего в Китае производителя **BAOSI** изготовлен из сплава высококачественного чугуна. Используются подшипники, обеспечивающие плавность хода и уменьшающие вибрацию.



Простота эксплуатации. Контроллер **MAM** обеспечивает автоматическое обнаружение и предупреждение о неисправностях, напоминание о техобслуживании, автоматическую защиту от перегрева и неправильного подключения, возможно дистанционное управление и мониторинг.



Прямой привод без редуктора обеспечивает высокий КПД и минимальные требования к обслуживанию. Винтовой блок имеет низкие обороты, что увеличивает его ресурс.





Надежный электродвигатель известного качеством производителя Jiangtian с классом энергоэффективности IE3 и классами защиты IP23, или IP55 (в зависимости от комплектации компрессора) предназначен для круглосуточного использования на предприятиях с разной степенью запыленности, имеет низкий уровень шума и вибрации.



Клапаны Red Star отличаются высоким качеством и долгим сроком службы. Пружина клапана устойчива к деформации и усталости, обеспечивает стабильную работу устройства. Уплотнительные прокладки гарантируют надежное прилегание элементов клапана.



Качественные электрокомпоненты от ведущих мировых производителей АВВ и Schneider Electric отлично зарекомендовавших себя в производстве электроники для оборудования во всех отраслях промышленности и народного хозяйства.



**Простота обслуживания.** Широкие открывающиеся стеновые панели обеспечивают легкий доступ в зону обслуживания. Используемые запчасти (воздушный масляный фильтры и сепаратор) стандартны и взаимозаменяемы. **Стоимость владения** одна из самых недорогих в классе.



**Низкий уровень шума** также достигается применением шумопоглощающих панелей, установкой электродвигателя и винтового блока на виброопорах.

# Винтовой компрессор на ресивере с осушителем ET SL 22-10-500 ES



Модель	Винтовой компрессор ET SL 22-10-500 ES
Производитель	ET-Compressors
Мощность двигателя, кВт	22
Производительность, л/мин	3200
Давление, атм	10
Страна производства	Китай
Объем ресивера, литров	500
Наличие осушителя	Да
Тип привода	Прямой

Система управления	Электронная
Наличие частотного преобразователя	Нет
Присоединительные размеры, дюйм	1-1/2
Напряжение питания, В	380
Масляный/Безмасляный	Масляный
Гарантия, месяцев	24
Серия	SL
Наличие ресивера	Есть
Применение	Промышленный/ Для производства/ Профессиональный
Класс защиты	IP 23
Габариты (ДхШхВ), мм	1866x850x1920
Масса, кг	547
Количество ступеней	1
Исполнение	Стационарный
Группа товаров	Компрессоры в сборе
Тип компрессора	Винтовой

Масляный винтовой компрессор на ресивере 500 литров с осушителем ET SL 22-10-500 ES и прямым приводом, при мощности двигателя 22 кВт достигает производительности 3200 л/мин. Рабочее давление 10 атмосфер обеспечивает стабильное и чистое сжатие, идеально подходящее для применения в различных областях, где чистота воздуха играет ключевую роль. Страна производства: Китай.

## Преимущества компрессорной станции ET SL 22-10-500 ES



Винтовой блок от крупнейшего в Китае производителя BAOSI изготовлен из сплава высококачественного чугуна. Используются подшипники, обеспечивающие плавность хода и уменьшающие вибрацию.



Простота эксплуатации. Контроллер MAM обеспечивает автоматическое обнаружение и предупреждение о неисправностях, напоминание о техобслуживании, автоматическую защиту от перегрева и неправильного подключения, возможно дистанционное управление и мониторинг.



Прямой привод без редуктора обеспечивает высокий КПД и минимальные требования к обслуживанию. Винтовой блок имеет низкие обороты, что увеличивает его ресурс.



Надежный электродвигатель известного качеством производителя Jiangtian с классом энергоэффективности IE3 и классами защиты IP23, или IP55 (в зависимости от комплектации компрессора) предназначен для круглосуточного использования на предприятиях с разной степенью запыленности, имеет низкий уровень шума и вибрации.



Клапаны Red Star отличаются высоким качеством и долгим сроком службы. Пружина клапана устойчива к деформации и усталости, обеспечивает стабильную работу устройства. Уплотнительные прокладки гарантируют надежное прилегание элементов клапана.



Качественные электрокомпоненты от ведущих мировых производителей АВВ и Schneider Electric отлично зарекомендовавших себя в производстве электроники для оборудования во всех отраслях промышленности и народного хозяйства.



**Простота обслуживания.** Широкие открывающиеся стеновые панели обеспечивают легкий доступ в зону обслуживания. Используемые запчасти (воздушный масляный фильтры и сепаратор) стандартны и взаимозаменяемы. **Стоимость владения** одна из самых недорогих в классе.



**Низкий уровень шума** также достигается применением шумопоглощающих панелей, установкой электродвигателя и винтового блока на виброопорах.

## Винтовой компрессор с частотником и двигателем на постоянных магнитах ET SL 22-20 VS PM (IP55)



Модель	Винтовой компрессор ET SL 22-20 VS PM (IP55)
Производитель	ET-Compressors
Мощность двигателя, кВт	22
Производительность, л/мин	2000
Давление, атм	20
Страна производства	Китай
Объем ресивера, литров	Нет
Наличие осушителя	Нет
Тип привода	Прямой



Система управления	Электронная
Наличие частотного преобразователя	Да
Присоединительные размеры, дюйм	1
Напряжение питания, В	380
Масляный/Безмасляный	Масляный
Гарантия, месяцев	24
Серия	SL VS PM
Наличие ресивера	Нет
Применение	Промышленный/ Для производства/ Профессиональный
Класс защиты	IP 55
Габариты (ДхШхВ), мм	1180x850x1210
Масса, кг	430
Количество ступеней	1
Исполнение	Стационарный
Группа товаров	Компрессоры в сборе
Тип компрессора	Винтовой

Винтовой компрессор с частотником и двигателем на постоянных магнитах ET SL 22-20 VS PM (IP55) при мощности двигателя 22 кВт достигает производительности 2000 л/мин. Рабочее давление 20 атмосфер обеспечивает стабильное и чистое сжатие, идеально подходящее для применения в различных областях, где чистота воздуха играет ключевую роль. Страна производства: Китай.

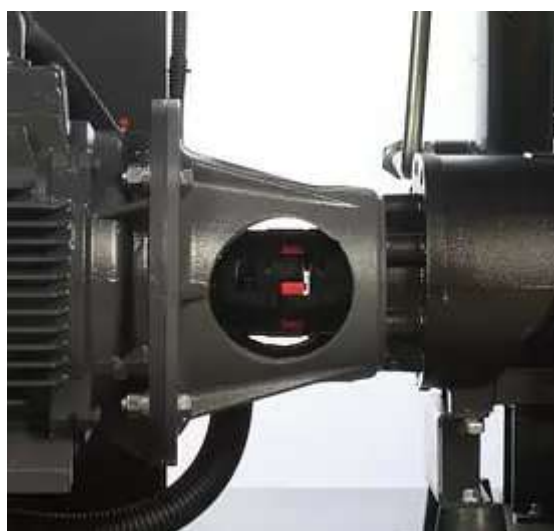
## Преимущества компрессорной станции ET SL 22-20 VS PM (IP55)



**Винтовой блок** от крупнейшего в Китае производителя **BAOSI** изготовлен из сплава высококачественного чугуна. Используются подшипники, обеспечивающие плавность хода и уменьшающие вибрацию.



**Простота эксплуатации.** Контроллер **Inovance** обеспечивает автоматическое обнаружение и предупреждение о неисправностях, напоминание о техобслуживании, автоматическую защиту от перегрева и неправильного подключения, возможно дистанционное управление и мониторинг.



**Прямой привод** без редуктора обеспечивает высокий КПД и минимальные требования к обслуживанию. Винтовой блок имеет низкие обороты, что увеличивает его ресурс.



Надежный электродвигатель известного качеством производителя Jiangtian Jiangke Power с классом энергоэффективности IE3 и классами защиты IP55 предназначен для круглосуточного использования на предприятиях с разной степенью запыленности, имеет низкий уровень шума и вибрации.



Клапаны Red Star отличаются высоким качеством и долгим сроком службы. Пружина клапана устойчива к деформации и усталости, обеспечивает стабильную работу устройства. Уплотнительные прокладки гарантируют надежное прилегание элементов клапана.



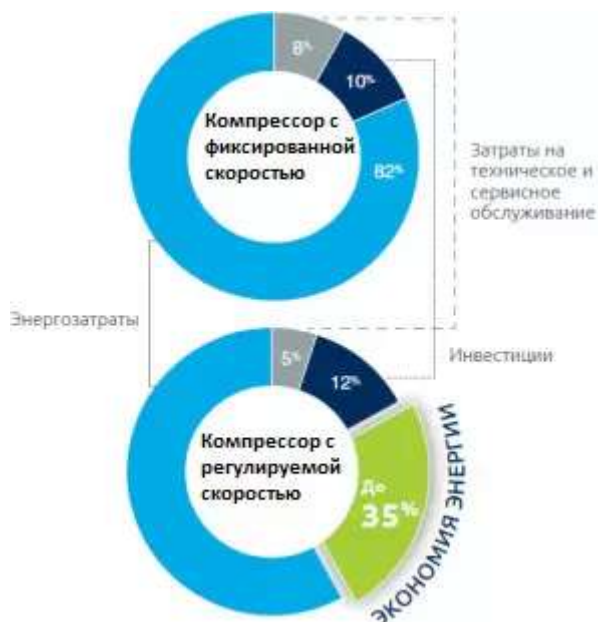
Качественные электрокомпоненты от ведущих мировых производителей **ABB** и **Schneider Electric** отлично зарекомендовавших себя в производстве электроники для оборудования во всех отраслях промышленности и народного хозяйства.



**Простота обслуживания.** Широкие открывающиеся стеновые панели обеспечивают легкий доступ в зону обслуживания. Используемые запчасти (воздушный масляный фильтры и сепаратор) стандартны и взаимозаменяемы. **Стоимость владения** одна из самых недорогих в классе.



**Низкий уровень шума** также достигается применением шумопоглощающих панелей, установкой электродвигателя и винтового блока на виброопорах.



Компрессоры с технологией VS (с частотным регулированием вращения двигателя) позволяют гибко подстраивать производительность компрессора исходя из текущей потребности в сжатом воздухе.

Основная экономия средств достигается за счет:

- минимизации или полного исключения режима холостого хода;
- таргетирования рабочего давления – исключения набора компрессором давления сверх необходимого для нужд предприятия (что не только существенно экономит энергию, но и увеличивает ресурс машины).

Использование двигателей с постоянными магнитами – это новейшая технология в компрессоростроении, которая позволяет существенно увеличить эффективность компрессора. Двигатели имеют степень защиты IP 55 и высочайший класс энергоэффективности – IE5.

Компрессоры с двигателями на постоянных магнитах имеют высокий диапазон регулирования производительности (30-100%), плавный пуск, поддерживают точный контроль давления в пневматической системе, обладают низким уровнем шума.

В компрессорах серии ET SL VS PM используется частотный преобразователь и контроллер от ведущего производителя в Китае – компании INOVANCE.

## Винтовой компрессор ET SL 22-16-500 ES (IP55)



Модель	Винтовой компрессор ET SL 22-16-500 ES (IP55)
Производитель	ET-Compressors
Мощность двигателя, кВт	22
Производительность, л/мин	2000
Давление, атм	16
Страна производства	Китай
Объем ресивера, литров	500
Наличие осушителя	Да
Тип привода	Прямой
Система управления	Электронная

Наличие частотного преобразователя	Нет
Присоединительные размеры, дюйм	1
Напряжение питания, В	380
Масляный/Безмасляный	Масляный
Гарантия, месяцев	24
Серия	SL
Наличие ресивера	Есть
Применение	Промышленный/ Для производства/ Профессиональный
Класс защиты	IP 55
Габариты (ДхШхВ), мм	1850х900х1920
Масса, кг	600
Количество ступеней	1
Исполнение	Стационарный
Группа товаров	Компрессоры в сборе
Тип компрессора	Винтовой

Масляный винтовой компрессор с осушителем ET SL 22-16-500 ES (IP55) с ресивером на 500 литров и прямым приводом, при мощности двигателя 22 кВт достигает производительности 2000 л/мин. Рабочее давление 16 атмосфер обеспечивает стабильное и чистое сжатие, идеально подходящее для применения в различных областях, где чистота воздуха играет ключевую роль. Страна производства: Китай.

## Преимущества компрессорной станции ET SL 22-16-500 ES (IP 55)



Винтовой блок от крупнейшего в Китае производителя BAOSI изготовлен из сплава высококачественного чугуна. Используются подшипники, обеспечивающие плавность хода и уменьшающие вибрацию.



Простота эксплуатации. Контроллер MAM обеспечивает автоматическое обнаружение и предупреждение о неисправностях, напоминание о техобслуживании, автоматическую защиту от перегрева и неправильного подключения, возможно дистанционное управление и мониторинг.



Прямой привод без редуктора обеспечивает высокий КПД и минимальные требования к обслуживанию. Винтовой блок имеет низкие обороты, что увеличивает его ресурс.





Надежный электродвигатель известного качеством производителя Jiangtian с классом энергоэффективности IE3 и классами защиты IP23, или IP55 (в зависимости от комплектации компрессора) предназначен для круглосуточного использования на предприятиях с разной степенью запыленности, имеет низкий уровень шума и вибрации.



Клапаны Red Star отличаются высоким качеством и долгим сроком службы. Пружина клапана устойчива к деформации и усталости, обеспечивает стабильную работу устройства. Уплотнительные прокладки гарантируют надежное прилегание элементов клапана.



Качественные электрокомпоненты от ведущих мировых производителей АВВ и Schneider Electric отлично зарекомендовавших себя в производстве электроники для оборудования во всех отраслях промышленности и народного хозяйства.



**Простота обслуживания.** Широкие открывающиеся стеновые панели обеспечивают легкий доступ в зону обслуживания. Используемые запчасти (воздушный масляный фильтры и сепаратор) стандартны и взаимозаменяемы. **Стоимость владения** одна из самых недорогих в классе.



**Низкий уровень шума** также достигается применением шумопоглощающих панелей, установкой электродвигателя и винтового блока на виброопорах.

## Винтовой компрессор с частотником и двигателем на постоянных магнитах ET SL 22-30 VS PM (IP55)



Модель	Винтовой компрессор ET SL 22-30 VS PM (IP55)
Производитель	ET-Compressors
Мощность двигателя, кВт	22
Производительность, л/мин	1200
Давление, атм	30
Страна производства	Китай
Объем ресивера, литров	Нет
Наличие осушителя	Нет
Тип привода	Прямой

Система управления	Электронная
Наличие частотного преобразователя	Да
Присоединительные размеры, дюйм	1
Напряжение питания, В	380
Масляный/Безмасляный	Масляный
Гарантия, месяцев	24
Серия	SL VS PM
Наличие ресивера	Нет
Применение	Промышленный/ Для производства/ Профессиональный
Класс защиты	IP 55
Габариты (ДхШхВ), мм	1080x750x1020
Масса, кг	430
Количество ступеней	1
Исполнение	Стационарный
Группа товаров	Компрессоры в сборе
Тип компрессора	Винтовой

Винтовой компрессор с частотником и двигателем на постоянных магнитах ET SL 22-30 VS PM (IP55) при мощности двигателя 22 кВт достигает производительности 1200 л/мин. Рабочее давление 30 атмосфер обеспечивает стабильное и чистое сжатие, идеально подходящее для применения в различных областях, где чистота воздуха играет ключевую роль. Страна производства: Китай.

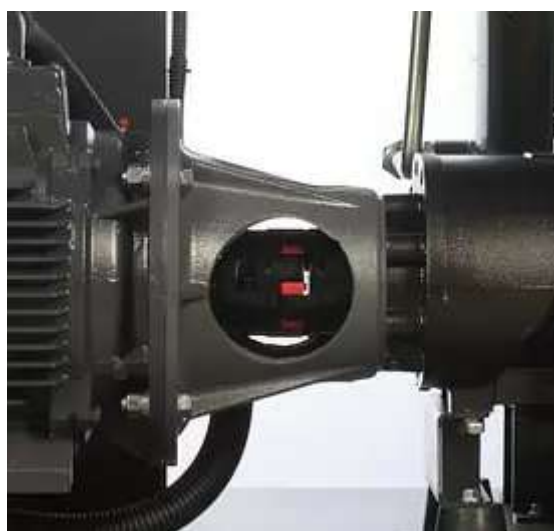
## Преимущества компрессорной станции ET SL 22-30 VS PM (IP55)



**Винтовой блок** от крупнейшего в Китае производителя **BAOSI** изготовлен из сплава высококачественного чугуна. Используются подшипники, обеспечивающие плавность хода и уменьшающие вибрацию.



**Простота эксплуатации.** Контроллер **Inovance** обеспечивает автоматическое обнаружение и предупреждение о неисправностях, напоминание о техобслуживании, автоматическую защиту от перегрева и неправильного подключения, возможно дистанционное управление и мониторинг.



**Прямой привод** без редуктора обеспечивает высокий КПД и минимальные требования к обслуживанию. Винтовой блок имеет низкие обороты, что увеличивает его ресурс.



Надежный электродвигатель известного качеством производителя Jiangtian Jiangke Power с классом энергоэффективности IE3 и классами защиты IP55 предназначен для круглосуточного использования на предприятиях с разной степенью запыленности, имеет низкий уровень шума и вибрации.



Клапаны Red Star отличаются высоким качеством и долгим сроком службы. Пружина клапана устойчива к деформации и усталости, обеспечивает стабильную работу устройства. Уплотнительные прокладки гарантируют надежное прилегание элементов клапана.



Качественные электрокомпоненты от ведущих мировых производителей **ABB** и **Schneider Electric** отлично зарекомендовавших себя в производстве электроники для оборудования во всех отраслях промышленности и народного хозяйства.



**Простота обслуживания.** Широкие открывающиеся стеновые панели обеспечивают легкий доступ в зону обслуживания. Используемые запчасти (воздушный масляный фильтры и сепаратор) стандартны и взаимозаменяемы. **Стоимость владения** одна из самых недорогих в классе.



**Низкий уровень шума** также достигается применением шумопоглощающих панелей, установкой электродвигателя и винтового блока на виброопорах.



Компрессоры с технологией VS (с частотным регулированием вращения двигателя) позволяют гибко подстраивать производительность компрессора исходя из текущей потребности в сжатом воздухе.

Основная экономия средств достигается за счет:

- минимизации или полного исключения режима холостого хода;
- таргетирования рабочего давления – исключения набора компрессором давления сверх необходимого для нужд предприятия (что не только существенно экономит энергию, но и увеличивает ресурс машины).

Использование двигателей с постоянными магнитами – это новейшая технология в компрессоростроении, которая позволяет существенно увеличить эффективность компрессора. Двигатели имеют степень защиты IP 55 и высочайший класс энергоэффективности – IE5.

Компрессоры с двигателями на постоянных магнитах имеют высокий диапазон регулирования производительности (30-100%), плавный пуск, поддерживают точный контроль давления в пневматической системе, обладают низким уровнем шума.

В компрессорах серии ET SL VS PM используется частотный преобразователь и контроллер от ведущего производителя в Китае – компании INOVANCE.



# Винтовой компрессор ET-Compressors ET SL 22-08 (IP55)



## Технические характеристики

Вид компрессора:	винтовой
Производительность:	3600 л/мин
Максимальное давление:	8 атм
Мощность двигателя:	22 кВт
Питание:	380 В
Исполнение:	для помещения
С осушителем:	нет
Безмасляный:	нет
Тип привода:	прямой
Наличие частотного преобразователя:	нет
Количество ступеней:	1
Модель:	ET-Compressors ET SL 22-08 (IP55)

## Дополнительная информация

Тип двигателя:	электрический
Количество фаз:	3
Выходной разъем:	1 дюйм
Класс защиты:	IP55

## Габариты

Масса:	340 кг
Длина:	1180 мм
Ширина:	850 мм
Высота:	1210 мм

## Гарантия

Страна происхождения:	Китай
Срок гарантии:	12 мес
Гарантия производителя:	есть

# Винтовой компрессор ET-Compressors ET SL 22-13 (IP55)



## Технические характеристики

Вид компрессора:	винтовой
Производительность:	2600 л/мин
Максимальное давление:	13 атм
Мощность двигателя:	22 кВт
Питание:	380 В
Исполнение:	для помещения
С осушителем:	нет
Безмасляный:	нет
Тип привода:	прямой
Наличие частотного преобразователя:	нет
Количество ступеней:	1
Модель:	ET-Compressors ET SL 22-13 (IP55)

## Дополнительная информация

Тип двигателя:	электрический
Количество фаз:	3
Выходной разъём:	1 дюйм
Класс защиты:	IP55

## Габариты

Масса:	340 кг
Длина:	1180 мм
Ширина:	850 мм
Высота:	1210 мм

## Гарантия

Страна происхождения:	Китай
Срок гарантии:	12 мес
Гарантия производителя:	есть

# Винтовой компрессор ET-Compressors ET SL 22-10 (IP55)



## Технические характеристики

Вид компрессора:	винтовой
Производительность:	3200 л/мин
Максимальное давление:	10 атм
Мощность двигателя:	22 кВт
Питание:	380 В
Исполнение:	для помещения
С осушителем:	нет
Безмасляный:	нет
Тип привода:	прямой
Наличие частотного преобразователя:	нет
Количество ступеней:	1
Модель:	ET-Compressors ET SL 22-10 (IP55)

## Дополнительная информация

Тип двигателя:	электрический
Количество фаз:	3
Выходной разъём:	1 дюйм
Класс защиты:	IP55

## Габариты

Масса:	340 кг
Длина:	1180 мм
Ширина:	850 мм
Высота:	1210 мм

## Гарантия

Страна происхождения:	Китай
Срок гарантии:	12 мес
Гарантия производителя:	есть

# Винтовой компрессор ET-Compressors ET SL 22-16 (IP55)



Технические характеристики	
Вид компрессора:	винтовой
Производительность:	2000 л/мин
Максимальное давление:	16 атм
Мощность двигателя:	22 кВт
Питание:	380 В
Исполнение:	для помещения
С осушителем:	нет
Безмасляный:	нет
Тип привода:	прямой
Наличие частотного преобразователя:	нет
Количество ступеней:	1
Модель:	ET-Compressors ET SL 22-16 (IP55)
Дополнительная информация	
Тип двигателя:	электрический
Тип охлаждения:	воздушное
Количество фаз:	3
Манометр:	есть
Выходной разъем:	1 дюйм
Класс защиты:	IP55
Габариты	
Масса:	340 кг
Длина:	1180 мм
Ширина:	850 мм

Высота:	1210 мм
<b>Гарантия</b>	
Страна происхождения:	Китай
Срок гарантии:	12 мес
Гарантия производителя:	есть



# Винтовой компрессор ET-Compressors ET SL 22-08-500 ES (IP55)



Технические характеристики	
Вид компрессора:	винтовой
Производительность:	3600 л/мин
Максимальное давление:	8 атм
Мощность двигателя:	22 кВт
Питание:	380 В
Исполнение:	для помещения
С осушителем:	да
Безмасляный:	нет
Тип привода:	прямой
Наличие частотного преобразователя:	нет
Модель:	ET-Compressors ET SL 22-08-500 ES (IP55)
Дополнительная информация	
Тип двигателя:	электрический
Количество фаз:	3
Расположение ресивера:	горизонтальный ресивер
Объём ресивера:	500 л
Выходной разъём:	1-1/2 дюйма
Класс защиты:	IP55
Габариты	
Масса:	547 кг
Длина:	1866 мм
Ширина:	850 мм
Высота:	1920 мм

## Гарантия

Страна происхождения:	Китай
Срок гарантии:	12 мес
Гарантия производителя:	есть

# Винтовой компрессор ET-Compressors ET SL 22-10-500 ES (IP55)



Технические характеристики	
Вид компрессора:	винтовой
Производительность:	3200 л/мин
Максимальное давление:	10 атм
Мощность двигателя:	22 кВт
Питание:	380 В
Исполнение:	для помещения
С осушителем:	да
Безмасляный:	нет
Тип привода:	прямой
Наличие частотного преобразователя:	нет
Модель:	ET-Compressors ET SL 22-10-500 ES (IP55)
Дополнительная информация	
Тип двигателя:	электрический
Количество фаз:	3
Расположение ресивера:	горизонтальный ресивер
Объём ресивера:	500 л
Выходной разъем:	1-1/2 дюйма
Класс защиты:	IP55
Габариты	
Масса:	547 кг
Длина:	1866 мм
Ширина:	850 мм
Высота:	1920 мм

## Гарантия

Страна происхождения:	Китай
Срок гарантии:	12 мес
Гарантия производителя:	есть

# ВИНТОВОЙ КОМПРЕССОР ET SL 22-16 (IP54)



## Характеристики

Бренд:	ET
Артикул:	ET SL 22-16 (IP54)
Производительность:	2000 л/мин
Давление:	16 Бар
Мощность:	22 кВт
Страна производства:	Китай
Питание:	380 В
Тип привода:	Прямой
На ресивере:	Без ресивера
Безмасляный:	нет
С частотником:	нет
С осушителем:	нет

## О ТОВАРЕ

**Винтовой компрессор ET SL 22-16 (IP54)** – экономически выгодное оборудование для оптимизации промышленного пневматического снабжения. Представляет собой компактную станцию с бесфундаментным монтажом, упрощенным сервисным доступом, качественными и долговечными комплектующими. Модель демонстрирует высокую производительность и непревзойденную стабильность давления в любых режимах воздушного потребления. Основные преимущества – минимальные эксплуатационные расходы, надежность узлов, передовое цифровое управление.

Базовая версия на раме – универсальный выбор для пневмолиний всех доступных конфигураций. Агрегат максимально прост в установке и настройке, имеет улучшенную шумоизоляцию, не требует обустройства отдельного помещения (компрессорной). Роторный блок и электродвигатель смонтированы на силовой стальной раме и дополнительно виброизолированы. Доступ для ревизии узлов и обслуживания осуществляется через эргономичные съемные панели.

## ПРЕИМУЩЕСТВА И ТЕХНИЧЕСКИЕ ХАРАКТЕРИСТИКИ КОМПРЕССОРОВ ET SL:

Обновленный дизайн с малогабаритной компоновкой, быстрым и малозатратным монтажом. За счет компактности оборудование легко транспортируется, удобно в размещении на

ограниченных площадях, не нуждается в фундаменте и отдельной компрессорной. Прочный кожух защищает узлы от загрязнений и внешних воздействий, выполняет звукоизолирующую функцию, снижая до безопасных значений уровень акустических нагрузок;

Асинхронный двигатель с надежной системой электропитания и защитой класса IP54. Силовой агрегат имеет классическую 3-х фазную конструкцию, оснащен системой бережного пуска «звезда-треугольник» и термостойкой изоляцией класса F. Оптимальный крутящий момент электродвигателя достигается на относительно невысоких оборотах, что обуславливает большой ресурс, малозумность и улучшенные показатели энергосбережения;

Винтовой одноступенчатый блок Vaosi гарантирует идеальную плавность сжатия при любых режимах пневматического производства. Корпус модуля изготовлен из высококачественного сплава чугуна, все движущиеся компоненты тщательно динамически сбалансированы. Благодаря уникальному асимметричному профилю винтовой группы, максимальный КПД компрессии достигается на всем диапазоне оборотов. Увеличенные каналы циркуляции масла повышают эффективность охлаждения, оптимизируют работу масляного контура;

Компрессор ET SL комплектуется высокоэффективным прямым приводом с передаточной способностью 1:1. Конструкция приводной системы предполагает безредукторное соединение валов двигателя и блока через высокопрочную упругую муфту. Такой тип трансмиссии обеспечивает точную передачу момента вращения без потерь, рассчитан на интенсивные нагрузки, не нуждается в периодическом ТО;

Автоматизированное управление с контроллером PLC MAM, инновационной системой мониторинга и оповещения о внештатных ситуациях. Интерфейс полностью русифицирован, основная информация выводится на компактный внешний дисплей. В стандартный функционал контроллера входит комплекс защиты от перегрева, неправильного подключения и экстремальных перепадов напряжения;

Станция оснащена качественными элементами промышленной электрики, разработанными для высокопроизводительных моделей компрессорного оборудования. Основные электрокомпоненты, требующие ревизии, установлены в отдельном изолированном боксе. Для быстрой проверки или замены предохранителей, тепловых реле или контакторов предусмотрена специальная сервисная дверца;

Воздушный охлаждающий контур отвечает за поддержание стабильной температуры винтового блока при любой интенсивности производства сжатого воздуха. Система состоит из алюминиевого радиатора и вентилятора с оптимизированной геометрией лопастей. Вращаясь, нагнетатель создает мощный поток обдува с отведением тепла через увеличенные вентиляционные каналы. Для точного контроля температурного режима компрессора предусмотрен встроенный термодатчик.

# ВИНТОВОЙ КОМПРЕССОР ET SL 22-13 (IP23)



## Характеристики

Бренд:	ET
Артикул:	ET SL 22 (IP23) 13
Производительность:	2600 л/мин
Давление:	13 Бар
Мощность:	22 кВт
Страна производства:	Китай
Питание:	380 В
Тип привода:	Прямой
На ресивере:	Без ресивера
Безмасляный:	нет
С частотником:	нет
С осушителем:	нет

## О ТОВАРЕ

**Винтовой компрессор ET SL 22-13 (IP23)** – экономически выгодное оборудование для оптимизации промышленного пневматического снабжения. Представляет собой компактную станцию с бесфундаментным монтажом, упрощенным сервисным доступом, качественными и долговечными комплектующими. Модель демонстрирует высокую производительность и непревзойденную стабильность давления в любых режимах воздушного потребления. Основные преимущества – минимальные эксплуатационные расходы, надежность узлов, передовое цифровое управление.

Базовая версия на раме – универсальный выбор для пневмолиний всех доступных конфигураций. Агрегат максимально прост в установке и настройке, имеет улучшенную шумоизоляцию, не требует обустройства отдельного помещения (компрессорной). Роторный блок и электродвигатель смонтированы на силовой стальной раме и дополнительно виброизолированы. Доступ для ревизии узлов и обслуживания осуществляется через эргономичные съемные панели.

## ПРЕИМУЩЕСТВА И ТЕХНИЧЕСКИЕ ХАРАКТЕРИСТИКИ КОМПРЕССОРОВ ET SL:

Обновленный дизайн с малогабаритной компоновкой, быстрым и малозатратным монтажом. За счет компактности оборудование легко транспортируется, удобно в размещении на

ограниченных площадях, не нуждается в фундаменте и отдельной компрессорной. Прочный кожух защищает узлы от загрязнений и внешних воздействий, выполняет звукоизолирующую функцию, снижая до безопасных значений уровень акустических нагрузок;

Асинхронный двигатель с надежной системой электропитания и защитой класса IP23. Силовой агрегат имеет классическую 3-х фазную конструкцию, оснащен системой бережного пуска «звезда-треугольник» и термостойкой изоляцией класса F. Оптимальный крутящий момент электродвигателя достигается на относительно невысоких оборотах, что обуславливает большой ресурс, малозумность и улучшенные показатели энергосбережения;

Винтовой одноступенчатый блок Vaosi гарантирует идеальную плавность сжатия при любых режимах пневматического производства. Корпус модуля изготовлен из высококачественного сплава чугуна, все движущиеся компоненты тщательно динамически сбалансированы. Благодаря уникальному асимметричному профилю винтовой группы, максимальный КПД компрессии достигается на всем диапазоне оборотов. Увеличенные каналы циркуляции масла повышают эффективность охлаждения, оптимизируют работу масляного контура;

Компрессор ET SL комплектуется высокоэффективным прямым приводом с передаточной способностью 1:1. Конструкция приводной системы предполагает безредукторное соединение валов двигателя и блока через высокопрочную упругую муфту. Такой тип трансмиссии обеспечивает точную передачу момента вращения без потерь, рассчитан на интенсивные нагрузки, не нуждается в периодическом ТО;

Автоматизированное управление с контроллером PLC MAM, инновационной системой мониторинга и оповещения о внештатных ситуациях. Интерфейс полностью русифицирован, основная информация выводится на компактный внешний дисплей. В стандартный функционал контроллера входит комплекс защиты от перегрева, неправильного подключения и экстремальных перепадов напряжения;

Станция оснащена качественными элементами промышленной электрики, разработанными для высокопроизводительных моделей компрессорного оборудования. Основные электрокомпоненты, требующие ревизии, установлены в отдельном изолированном боксе. Для быстрой проверки или замены предохранителей, тепловых реле или контакторов предусмотрена специальная сервисная дверца;

Воздушный охлаждающий контур отвечает за поддержание стабильной температуры винтового блока при любой интенсивности производства сжатого воздуха. Система состоит из алюминиевого радиатора и вентилятора с оптимизированной геометрией лопастей. Вращаясь, нагнетатель создает мощный поток обдува с отведением тепла через увеличенные вентиляционные каналы. Для точного контроля температурного режима компрессора предусмотрен встроенный термодатчик.



# ВИНТОВОЙ КОМПРЕССОР ET SL 22-13 (IP54)



## Характеристики

Бренд:	ET
Артикул:	ET SL 22 (IP54) 13
Производительность:	2600 л/мин
Давление:	13 Бар
Мощность:	22 кВт
Страна производства:	Китай
Питание:	380 В
Тип привода:	Прямой
На ресивере:	Без ресивера
Безмасляный:	нет
С частотником:	нет
С осушителем:	нет

## О ТОВАРЕ

**Винтовой компрессор ET SL 22-13 (IP54)** – экономически выгодное оборудование для оптимизации промышленного пневматического снабжения. Представляет собой компактную станцию с бесфундаментным монтажом, упрощенным сервисным доступом, качественными и долговечными комплектующими. Модель демонстрирует высокую производительность и непревзойденную стабильность давления в любых режимах воздушного потребления. Основные преимущества – минимальные эксплуатационные расходы, надежность узлов, передовое цифровое управление.

Базовая версия на раме – универсальный выбор для пневмолиний всех доступных конфигураций. Агрегат максимально прост в установке и настройке, имеет улучшенную шумоизоляцию, не требует обустройства отдельного помещения (компрессорной). Роторный блок и электродвигатель смонтированы на силовой стальной раме и дополнительно виброизолированы. Доступ для ревизии узлов и обслуживания осуществляется через эргономичные съемные панели.

## ПРЕИМУЩЕСТВА И ТЕХНИЧЕСКИЕ ХАРАКТЕРИСТИКИ КОМПРЕССОРОВ ET SL:

Обновленный дизайн с малогабаритной компоновкой, быстрым и малозатратным монтажом. За счет компактности оборудование легко транспортируется, удобно в размещении на

ограниченных площадях, не нуждается в фундаменте и отдельной компрессорной. Прочный кожух защищает узлы от загрязнений и внешних воздействий, выполняет звукоизолирующую функцию, снижая до безопасных значений уровень акустических нагрузок;

Асинхронный двигатель с надежной системой электропитания и защитой класса IP54. Силовой агрегат имеет классическую 3-х фазную конструкцию, оснащен системой бережного пуска «звезда-треугольник» и термостойкой изоляцией класса F. Оптимальный крутящий момент электродвигателя достигается на относительно невысоких оборотах, что обуславливает большой ресурс, малозумность и улучшенные показатели энергосбережения;

Винтовой одноступенчатый блок Vaosi гарантирует идеальную плавность сжатия при любых режимах пневматического производства. Корпус модуля изготовлен из высококачественного сплава чугуна, все движущиеся компоненты тщательно динамически сбалансированы. Благодаря уникальному асимметричному профилю винтовой группы, максимальный КПД компрессии достигается на всем диапазоне оборотов. Увеличенные каналы циркуляции масла повышают эффективность охлаждения, оптимизируют работу масляного контура;

Компрессор ET SL комплектуется высокоэффективным прямым приводом с передаточной способностью 1:1. Конструкция приводной системы предполагает безредукторное соединение валов двигателя и блока через высокопрочную упругую муфту. Такой тип трансмиссии обеспечивает точную передачу момента вращения без потерь, рассчитан на интенсивные нагрузки, не нуждается в периодическом ТО;

Автоматизированное управление с контроллером PLC MAM, инновационной системой мониторинга и оповещения о внештатных ситуациях. Интерфейс полностью русифицирован, основная информация выводится на компактный внешний дисплей. В стандартный функционал контроллера входит комплекс защиты от перегрева, неправильного подключения и экстремальных перепадов напряжения;

Станция оснащена качественными элементами промышленной электрики, разработанными для высокопроизводительных моделей компрессорного оборудования. Основные электрокомпоненты, требующие ревизии, установлены в отдельном изолированном боксе. Для быстрой проверки или замены предохранителей, тепловых реле или контакторов предусмотрена специальная сервисная дверца;

Воздушный охлаждающий контур отвечает за поддержание стабильной температуры винтового блока при любой интенсивности производства сжатого воздуха. Система состоит из алюминиевого радиатора и вентилятора с оптимизированной геометрией лопастей. Вращаясь, нагнетатель создает мощный поток обдува с отведением тепла через увеличенные вентиляционные каналы. Для точного контроля температурного режима компрессора предусмотрен встроенный термодатчик.

# ВИНТОВОЙ КОМПРЕССОР ET SL 22-10 (IP23)



## Характеристики

Бренд:	ET
Артикул:	ET SL 22 (IP23) 10
Производительность:	3200 л/мин
Давление:	10 Бар
Мощность:	22 кВт
Страна производства:	Китай
Питание:	380 В
Тип привода:	Прямой
На ресивере:	Без ресивера
Безмасляный:	нет
С частотником:	нет
С осушителем:	нет

## О ТОВАРЕ

**Винтовой компрессор ET SL 22-10 (IP23)** – экономически выгодное оборудование для оптимизации промышленного пневматического снабжения. Представляет собой компактную станцию с бесфундаментным монтажом, упрощенным сервисным доступом, качественными и долговечными комплектующими. Модель демонстрирует высокую производительность и непревзойденную стабильность давления в любых режимах воздушного потребления. Основные преимущества – минимальные эксплуатационные расходы, надежность узлов, передовое цифровое управление.

Базовая версия на раме – универсальный выбор для пневмолиний всех доступных конфигураций. Агрегат максимально прост в установке и настройке, имеет улучшенную шумоизоляцию, не требует обустройства отдельного помещения (компрессорной). Роторный блок и электродвигатель смонтированы на силовой стальной раме и дополнительно виброизолированы. Доступ для ревизии узлов и обслуживания осуществляется через эргономичные съемные панели.

## ПРЕИМУЩЕСТВА И ТЕХНИЧЕСКИЕ ХАРАКТЕРИСТИКИ КОМПРЕССОРОВ ET SL:

Обновленный дизайн с малогабаритной компоновкой, быстрым и малозатратным монтажом. За счет компактности оборудование легко транспортируется, удобно в размещении на

ограниченных площадях, не нуждается в фундаменте и отдельной компрессорной. Прочный кожух защищает узлы от загрязнений и внешних воздействий, выполняет звукоизолирующую функцию, снижая до безопасных значений уровень акустических нагрузок;

Асинхронный двигатель с надежной системой электропитания и защитой класса IP23. Силовой агрегат имеет классическую 3-х фазную конструкцию, оснащен системой бережного пуска «звезда-треугольник» и термостойкой изоляцией класса F. Оптимальный крутящий момент электродвигателя достигается на относительно невысоких оборотах, что обуславливает большой ресурс, малозумность и улучшенные показатели энергосбережения;

Винтовой одноступенчатый блок Vaosi гарантирует идеальную плавность сжатия при любых режимах пневматического производства. Корпус модуля изготовлен из высококачественного сплава чугуна, все движущиеся компоненты тщательно динамически сбалансированы. Благодаря уникальному асимметричному профилю винтовой группы, максимальный КПД компрессии достигается на всем диапазоне оборотов. Увеличенные каналы циркуляции масла повышают эффективность охлаждения, оптимизируют работу масляного контура;

Компрессор ET SL комплектуется высокоэффективным прямым приводом с передаточной способностью 1:1. Конструкция приводной системы предполагает безредукторное соединение валов двигателя и блока через высокопрочную упругую муфту. Такой тип трансмиссии обеспечивает точную передачу момента вращения без потерь, рассчитан на интенсивные нагрузки, не нуждается в периодическом ТО;

Автоматизированное управление с контроллером PLC MAM, инновационной системой мониторинга и оповещения о внештатных ситуациях. Интерфейс полностью русифицирован, основная информация выводится на компактный внешний дисплей. В стандартный функционал контроллера входит комплекс защиты от перегрева, неправильного подключения и экстремальных перепадов напряжения;

Станция оснащена качественными элементами промышленной электрики, разработанными для высокопроизводительных моделей компрессорного оборудования. Основные электрокомпоненты, требующие ревизии, установлены в отдельном изолированном боксе. Для быстрой проверки или замены предохранителей, тепловых реле или контакторов предусмотрена специальная сервисная дверца;

Воздушный охлаждающий контур отвечает за поддержание стабильной температуры винтового блока при любой интенсивности производства сжатого воздуха. Система состоит из алюминиевого радиатора и вентилятора с оптимизированной геометрией лопастей. Вращаясь, нагнетатель создает мощный поток обдува с отведением тепла через увеличенные вентиляционные каналы. Для точного контроля температурного режима компрессора предусмотрен встроенный термодатчик.

# ВИНТОВОЙ КОМПРЕССОР ET SL 22-10 (IP54)



## Характеристики

Бренд:	ET
Артикул:	ET SL 22 (IP54) 10
Производительность:	3200 л/мин
Давление:	10 Бар
Мощность:	22 кВт
Страна производства:	Китай
Питание:	380 В
Тип привода:	Прямой
На ресивере:	Без ресивера
Безмасляный:	нет
С частотником:	нет
С осушителем:	нет

## О ТОВАРЕ

**Винтовой компрессор ET SL 22-10 (IP54)** – экономически выгодное оборудование для оптимизации промышленного пневматического снабжения. Представляет собой компактную станцию с бесфундаментным монтажом, упрощенным сервисным доступом, качественными и долговечными комплектующими. Модель демонстрирует высокую производительность и непревзойденную стабильность давления в любых режимах воздушного потребления. Основные преимущества – минимальные эксплуатационные расходы, надежность узлов, передовое цифровое управление.

Базовая версия на раме – универсальный выбор для пневмолиний всех доступных конфигураций. Агрегат максимально прост в установке и настройке, имеет улучшенную шумоизоляцию, не требует обустройства отдельного помещения (компрессорной). Роторный блок и электродвигатель смонтированы на силовой стальной раме и дополнительно виброизолированы. Доступ для ревизии узлов и обслуживания осуществляется через эргономичные съемные панели.

## ПРЕИМУЩЕСТВА И ТЕХНИЧЕСКИЕ ХАРАКТЕРИСТИКИ КОМПРЕССОРОВ ET SL:

Обновленный дизайн с малогабаритной компоновкой, быстрым и малозатратным монтажом. За счет компактности оборудование легко транспортируется, удобно в размещении на

ограниченных площадях, не нуждается в фундаменте и отдельной компрессорной. Прочный кожух защищает узлы от загрязнений и внешних воздействий, выполняет звукоизолирующую функцию, снижая до безопасных значений уровень акустических нагрузок;

Асинхронный двигатель с надежной системой электропитания и защитой класса IP54. Силовой агрегат имеет классическую 3-х фазную конструкцию, оснащен системой бережного пуска «звезда-треугольник» и термостойкой изоляцией класса F. Оптимальный крутящий момент электродвигателя достигается на относительно невысоких оборотах, что обуславливает большой ресурс, малозумность и улучшенные показатели энергосбережения;

Винтовой одноступенчатый блок Vaosi гарантирует идеальную плавность сжатия при любых режимах пневматического производства. Корпус модуля изготовлен из высококачественного сплава чугуна, все движущиеся компоненты тщательно динамически сбалансированы. Благодаря уникальному асимметричному профилю винтовой группы, максимальный КПД компрессии достигается на всем диапазоне оборотов. Увеличенные каналы циркуляции масла повышают эффективность охлаждения, оптимизируют работу масляного контура;

Компрессор ET SL комплектуется высокоэффективным прямым приводом с передаточной способностью 1:1. Конструкция приводной системы предполагает безредукторное соединение валов двигателя и блока через высокопрочную упругую муфту. Такой тип трансмиссии обеспечивает точную передачу момента вращения без потерь, рассчитан на интенсивные нагрузки, не нуждается в периодическом ТО;

Автоматизированное управление с контроллером PLC MAM, инновационной системой мониторинга и оповещения о внештатных ситуациях. Интерфейс полностью русифицирован, основная информация выводится на компактный внешний дисплей. В стандартный функционал контроллера входит комплекс защиты от перегрева, неправильного подключения и экстремальных перепадов напряжения;

Станция оснащена качественными элементами промышленной электрики, разработанными для высокопроизводительных моделей компрессорного оборудования. Основные электрокомпоненты, требующие ревизии, установлены в отдельном изолированном боксе. Для быстрой проверки или замены предохранителей, тепловых реле или контакторов предусмотрена специальная сервисная дверца;

Воздушный охлаждающий контур отвечает за поддержание стабильной температуры винтового блока при любой интенсивности производства сжатого воздуха. Система состоит из алюминиевого радиатора и вентилятора с оптимизированной геометрией лопастей. Вращаясь, нагнетатель создает мощный поток обдува с отведением тепла через увеличенные вентиляционные каналы. Для точного контроля температурного режима компрессора предусмотрен встроенный термодатчик.

# ВИНТОВОЙ КОМПРЕССОР ET SL 22-8 (IP23)



## Характеристики

Бренд:	ET
Артикул:	ET SL 22 (IP23) 8
Производительность:	3600 л/мин
Давление:	8 Бар
Мощность:	22 кВт
Страна производства:	Китай
Питание:	380 В
Тип привода:	Прямой
На ресивере:	Без ресивера
Безмасляный:	нет
С частотником:	нет
С осушителем:	нет

## О ТОВАРЕ

**Винтовой компрессор ET SL 22-8 (IP23)** – экономически выгодное оборудование для оптимизации промышленного пневматического снабжения. Представляет собой компактную станцию с бесфундаментным монтажом, упрощенным сервисным доступом, качественными и долговечными комплектующими. Модель демонстрирует высокую производительность и непревзойденную стабильность давления в любых режимах воздушного потребления. Основные преимущества – минимальные эксплуатационные расходы, надежность узлов, передовое цифровое управление.

Базовая версия на раме – универсальный выбор для пневмолиний всех доступных конфигураций. Агрегат максимально прост в установке и настройке, имеет улучшенную шумоизоляцию, не требует обустройства отдельного помещения (компрессорной). Роторный блок и электродвигатель смонтированы на силовой стальной раме и дополнительно виброизолированы. Доступ для ревизии узлов и обслуживания осуществляется через эргономичные съемные панели.

## ПРЕИМУЩЕСТВА И ТЕХНИЧЕСКИЕ ХАРАКТЕРИСТИКИ КОМПРЕССОРОВ ET SL:

Обновленный дизайн с малогабаритной компоновкой, быстрым и малозатратным монтажом. За счет компактности оборудование легко транспортируется, удобно в размещении на

ограниченных площадях, не нуждается в фундаменте и отдельной компрессорной. Прочный кожух защищает узлы от загрязнений и внешних воздействий, выполняет звукоизолирующую функцию, снижая до безопасных значений уровень акустических нагрузок;

Асинхронный двигатель с надежной системой электропитания и защитой класса IP23. Силовой агрегат имеет классическую 3-х фазную конструкцию, оснащен системой бережного пуска «звезда-треугольник» и термостойкой изоляцией класса F. Оптимальный крутящий момент электродвигателя достигается на относительно невысоких оборотах, что обуславливает большой ресурс, малозумность и улучшенные показатели энергосбережения;

Винтовой одноступенчатый блок Vaosi гарантирует идеальную плавность сжатия при любых режимах пневматического производства. Корпус модуля изготовлен из высококачественного сплава чугуна, все движущиеся компоненты тщательно динамически сбалансированы. Благодаря уникальному асимметричному профилю винтовой группы, максимальный КПД компрессии достигается на всем диапазоне оборотов. Увеличенные каналы циркуляции масла повышают эффективность охлаждения, оптимизируют работу масляного контура;

Компрессор ET SL комплектуется высокоэффективным прямым приводом с передаточной способностью 1:1. Конструкция приводной системы предполагает безредукторное соединение валов двигателя и блока через высокопрочную упругую муфту. Такой тип трансмиссии обеспечивает точную передачу момента вращения без потерь, рассчитан на интенсивные нагрузки, не нуждается в периодическом ТО;

Автоматизированное управление с контроллером PLC MAM, инновационной системой мониторинга и оповещения о внештатных ситуациях. Интерфейс полностью русифицирован, основная информация выводится на компактный внешний дисплей. В стандартный функционал контроллера входит комплекс защиты от перегрева, неправильного подключения и экстремальных перепадов напряжения;

Станция оснащена качественными элементами промышленной электрики, разработанными для высокопроизводительных моделей компрессорного оборудования. Основные электрокомпоненты, требующие ревизии, установлены в отдельном изолированном боксе. Для быстрой проверки или замены предохранителей, тепловых реле или контакторов предусмотрена специальная сервисная дверца;

Воздушный охлаждающий контур отвечает за поддержание стабильной температуры винтового блока при любой интенсивности производства сжатого воздуха. Система состоит из алюминиевого радиатора и вентилятора с оптимизированной геометрией лопастей. Вращаясь, нагнетатель создает мощный поток обдува с отведением тепла через увеличенные вентиляционные каналы. Для точного контроля температурного режима компрессора предусмотрен встроенный термодатчик.



# ВИНТОВОЙ КОМПРЕССОР ET SL 22-8 (IP54)



## Характеристики

Бренд:	ET
Артикул:	ET SL 22 (IP54) 8
Производительность:	3600 л/мин
Давление:	8 Бар
Мощность:	22 кВт
Страна производства:	Китай
Питание:	380 В
Тип привода:	Прямой
На ресивере:	Без ресивера
Безмасляный:	нет
С частотником:	нет
С осушителем:	нет

## О ТОВАРЕ

**Винтовой компрессор ET SL 22-8 (IP54)** – экономически выгодное оборудование для оптимизации промышленного пневматического снабжения. Представляет собой компактную станцию с бесфундаментным монтажом, упрощенным сервисным доступом, качественными и долговечными комплектующими. Модель демонстрирует высокую производительность и непревзойденную стабильность давления в любых режимах воздушного потребления. Основные преимущества – минимальные эксплуатационные расходы, надежность узлов, передовое цифровое управление.

Базовая версия на раме – универсальный выбор для пневмолиний всех доступных конфигураций. Агрегат максимально прост в установке и настройке, имеет улучшенную шумоизоляцию, не требует обустройства отдельного помещения (компрессорной). Роторный блок и электродвигатель смонтированы на силовой стальной раме и дополнительно виброизолированы. Доступ для ревизии узлов и обслуживания осуществляется через эргономичные съемные панели.

## ПРЕИМУЩЕСТВА И ТЕХНИЧЕСКИЕ ХАРАКТЕРИСТИКИ КОМПРЕССОРОВ ET SL:

Обновленный дизайн с малогабаритной компоновкой, быстрым и малозатратным монтажом. За счет компактности оборудование легко транспортируется, удобно в размещении на

ограниченных площадях, не нуждается в фундаменте и отдельной компрессорной. Прочный кожух защищает узлы от загрязнений и внешних воздействий, выполняет звукоизолирующую функцию, снижая до безопасных значений уровень акустических нагрузок;

Асинхронный двигатель с надежной системой электропитания и защитой класса IP54. Силовой агрегат имеет классическую 3-х фазную конструкцию, оснащен системой бережного пуска «звезда-треугольник» и термостойкой изоляцией класса F. Оптимальный крутящий момент электродвигателя достигается на относительно невысоких оборотах, что обуславливает большой ресурс, малозумность и улучшенные показатели энергосбережения;

Винтовой одноступенчатый блок Vaosi гарантирует идеальную плавность сжатия при любых режимах пневматического производства. Корпус модуля изготовлен из высококачественного сплава чугуна, все движущиеся компоненты тщательно динамически сбалансированы. Благодаря уникальному асимметричному профилю винтовой группы, максимальный КПД компрессии достигается на всем диапазоне оборотов. Увеличенные каналы циркуляции масла повышают эффективность охлаждения, оптимизируют работу масляного контура;

Компрессор ET SL комплектуется высокоэффективным прямым приводом с передаточной способностью 1:1. Конструкция приводной системы предполагает безредукторное соединение валов двигателя и блока через высокопрочную упругую муфту. Такой тип трансмиссии обеспечивает точную передачу момента вращения без потерь, рассчитан на интенсивные нагрузки, не нуждается в периодическом ТО;

Автоматизированное управление с контроллером PLC MAM, инновационной системой мониторинга и оповещения о внештатных ситуациях. Интерфейс полностью русифицирован, основная информация выводится на компактный внешний дисплей. В стандартный функционал контроллера входит комплекс защиты от перегрева, неправильного подключения и экстремальных перепадов напряжения;

Станция оснащена качественными элементами промышленной электрики, разработанными для высокопроизводительных моделей компрессорного оборудования. Основные электрокомпоненты, требующие ревизии, установлены в отдельном изолированном боксе. Для быстрой проверки или замены предохранителей, тепловых реле или контакторов предусмотрена специальная сервисная дверца;

Воздушный охлаждающий контур отвечает за поддержание стабильной температуры винтового блока при любой интенсивности производства сжатого воздуха. Система состоит из алюминиевого радиатора и вентилятора с оптимизированной геометрией лопастей. Вращаясь, нагнетатель создает мощный поток обдува с отведением тепла через увеличенные вентиляционные каналы. Для точного контроля температурного режима компрессора предусмотрен встроенный термодатчик.

# ВИНТОВОЙ КОМПРЕССОР ET SL 22-8 VS PM (IP55)



## Характеристики

Бренд:	ET
Артикул:	ET SL 22 VS PM (IP55) 8
Производительность:	1100 л/мин – 3600 л/мин
Давление:	8 Бар
Мощность:	22 кВт
Страна производства:	Китай
Питание:	380 В
На ресивере:	Без ресивера
Безмасляный:	нет
С частотником:	С частотником
С осушителем:	нет

## О ТОВАРЕ

**Винтовой компрессор ET SL 22-8 VS PM (IP55)** – экономически выгодное оборудование для оптимизации промышленного пневматического снабжения. Представляет собой компактную станцию с бесфундаментным монтажом, упрощенным сервисным доступом, качественными и долговечными комплектующими. Модель демонстрирует высокую производительность и непревзойденную стабильность давления в любых режимах воздушного потребления. Основные преимущества – минимальные эксплуатационные расходы, надежность узлов, передовое цифровое управление.

Инновационные параметры энергосбережения: в качестве силового агрегата используется высокоэффективный синхронный двигатель на постоянных магнитах (PM) с гибкими регулировками производительности. Частотный преобразователь (VS) доступен в базовой версии, способствует экономии до 35% энергии в режиме неравномерного потребления сжатого воздуха.

Базовая версия на раме – универсальный выбор для пневмолиний всех доступных конфигураций. Агрегат максимально прост в установке и настройке, имеет улучшенную шумоизоляцию, не требует обустройства отдельного помещения (компрессорной). Роторный блок и электродвигатель смонтированы на силовой стальной раме и дополнительно виброизолированы. Доступ для ревизии узлов и обслуживания осуществляется через

эргономичные съемные панели.

Комплектация VS с частотным преобразователем. Встроенный частотник – универсальное решение для гибкого регулирования расхода сжатого воздуха в условиях неравномерных нагрузок. С его помощью экономится до 35% энергозатрат, сглаживаются пусковые токи, увеличивается ресурс электродвигателя, блока и компонентов приводной системы.

## **ПРЕИМУЩЕСТВА И ТЕХНИЧЕСКИЕ ХАРАКТЕРИСТИКИ КОМПРЕССОРОВ ET SL:**

Обновленный дизайн с малогабаритной компоновкой, быстрым и малозатратным монтажом. За счет компактности оборудование легко транспортируется, удобно в размещении на ограниченных площадях, не нуждается в фундаменте и отдельной компрессорной. Прочный кожух защищает узлы от загрязнений и внешних воздействий, выполняет звукоизолирующую функцию, снижая до безопасных значений уровень акустических нагрузок;

Синхронный двигатель РМ класса IP54 с долговечными постоянными магнитами, усиленной обмоткой статора и частотно-регулируемым приводом. Сверхнадежный и экономичный электромотор обеспечивает КПД 97,37%, превышающий показатели международного класса IE3. Постоянные магниты сохраняют стабильность рабочих характеристик при температуре до +140°C. Стандартный сервисный интервал двигателя – 15 лет;

Винтовой одноступенчатый блок Vaos1 гарантирует идеальную плавность сжатия при любых режимах пневматического производства. Корпус модуля изготовлен из высококачественного сплава чугуна, все движущиеся компоненты тщательно динамически сбалансированы. Благодаря уникальному асимметричному профилю винтовой группы, максимальный КПД компрессии достигается на всем диапазоне оборотов. Увеличенные каналы циркуляции масла повышают эффективность охлаждения, оптимизируют работу масляного контура;

Компрессор ET SL комплектуется высокоэффективным прямым приводом с передаточной способностью 1:1. Конструкция приводной системы предполагает безредукторное соединение валов двигателя и блока через высокопрочную упругую муфту. Такой тип трансмиссии обеспечивает точную передачу момента вращения без потерь, рассчитан на интенсивные нагрузки, не нуждается в периодическом ТО;

Автоматизированное управление с контроллером PLC MAM, инновационной системой мониторинга и оповещения о внештатных ситуациях. Интерфейс полностью русифицирован, основная информация выводится на компактный внешний дисплей. В стандартный функционал контроллера входит комплекс защиты от перегрева, неправильного подключения и экстремальных перепадов напряжения;

Станция оснащена качественными элементами промышленной электрики, разработанными для высокопроизводительных моделей компрессорного оборудования. Основные электрокомпоненты, требующие ревизии, установлены в отдельном изолированном боксе. Для быстрой проверки или замены предохранителей, тепловых реле или контакторов предусмотрена специальная сервисная дверца;

Воздушный охлаждающий контур отвечает за поддержание стабильной температуры винтового блока при любой интенсивности производства сжатого воздуха. Система состоит из алюминиевого радиатора и вентилятора с оптимизированной геометрией лопастей. Вращаясь, нагнетатель создает мощный поток обдува с отведением тепла через увеличенные вентиляционные каналы. Для точного контроля температурного режима компрессора предусмотрен встроенный термодатчик.

# ВИНТОВОЙ КОМПРЕССОР ET SL 22-16-500 ES (IP54)



## Характеристики

Бренд:	ET
Артикул:	ET SL 22-16-500 ES (IP54)
Производительность:	2000 л/мин
Давление:	16 Бар
Мощность:	22 кВт
Страна производства:	Китай
Питание:	380 В
Тип привода:	Прямой
На ресивере:	На ресивере
Объем ресивера:	500 л
Безмасляный:	нет
С частотником:	нет
С осушителем:	С осушителем

## О ТОВАРЕ

**Винтовой компрессор ET SL 22-16-500 ES (IP54)** – экономически выгодное оборудование для оптимизации промышленного пневматического снабжения. Представляет собой компактную станцию с бесфундаментным монтажом, упрощенным сервисным доступом, качественными и долговечными комплектующими. Модель демонстрирует высокую производительность и непревзойденную стабильность давления в любых режимах воздушного потребления. Основные преимущества – минимальные эксплуатационные расходы, надежность узлов, передовое цифровое управление.

Модификация «все в одном» – комплексное решение для качественного и энергоэффективного пневмоснабжения. Горизонтальный 500-литровый ресивер сохраняет постоянный запас сжатого воздуха, отвечает за стабилизацию давления при непостоянном расходе и одновременном подключении нескольких пневмоинструментов. Рефрижераторный осушитель размещен в отдельном корпусе, состоит из комбинированного охлаждающего контура с постоянной ТР +3°С, оснащен автоматическим сливом конденсата. Многоуровневую очистку от механических загрязнений и остатков масла обеспечивает система из 3 магистральных фильтров.

# ПРЕИМУЩЕСТВА И ТЕХНИЧЕСКИЕ ХАРАКТЕРИСТИКИ КОМПРЕССОРОВ ET SL:

Обновленный дизайн с малогабаритной компоновкой, быстрым и малозатратным монтажом. За счет компактности оборудование легко транспортируется, удобно в размещении на ограниченных площадях, не нуждается в фундаменте и отдельной компрессорной. Прочный кожух защищает узлы от загрязнений и внешних воздействий, выполняет звукоизолирующую функцию, снижая до безопасных значений уровень акустических нагрузок;

Асинхронный двигатель с надежной системой электропитания и защитой класса IP54. Силовой агрегат имеет классическую 3-х фазную конструкцию, оснащен системой бережного пуска «звезда-треугольник» и термостойкой изоляцией класса F. Оптимальный крутящий момент электродвигателя достигается на относительно невысоких оборотах, что обуславливает большой ресурс, малозумность и улучшенные показатели энергосбережения;

Винтовой одноступенчатый блок Vaosi гарантирует идеальную плавность сжатия при любых режимах пневматического производства. Корпус модуля изготовлен из высококачественного сплава чугуна, все движущиеся компоненты тщательно динамически сбалансированы. Благодаря уникальному асимметричному профилю винтовой группы, максимальный КПД компрессии достигается на всем диапазоне оборотов. Увеличенные каналы циркуляции масла повышают эффективность охлаждения, оптимизируют работу масляного контура;

Компрессор ET SL комплектуется высокоэффективным прямым приводом с передаточной способностью 1:1. Конструкция приводной системы предполагает безредукторное соединение валов двигателя и блока через высокопрочную упругую муфту. Такой тип трансмиссии обеспечивает точную передачу момента вращения без потерь, рассчитан на интенсивные нагрузки, не нуждается в периодическом ТО;

Автоматизированное управление с контроллером PLC MAM, инновационной системой мониторинга и оповещения о внештатных ситуациях. Интерфейс полностью русифицирован, основная информация выводится на компактный внешний дисплей. В стандартный функционал контроллера входит комплекс защиты от перегрева, неправильного подключения и экстремальных перепадов напряжения;

Станция оснащена качественными элементами промышленной электрики, разработанными для высокопроизводительных моделей компрессорного оборудования. Основные электрокомпоненты, требующие ревизии, установлены в отдельном изолированном боксе. Для быстрой проверки или замены предохранителей, тепловых реле или контакторов предусмотрена специальная сервисная дверца;

Воздушный охлаждающий контур отвечает за поддержание стабильной температуры винтового блока при любой интенсивности производства сжатого воздуха. Система состоит из алюминиевого радиатора и вентилятора с оптимизированной геометрией лопастей. Вращаясь, нагнетатель создает мощный поток обдува с отведением тепла через увеличенные вентиляционные каналы. Для точного контроля температурного режима компрессора предусмотрен встроенный термодатчик.



# ВИНТОВОЙ КОМПРЕССОР ET SL 22-500-10 ES (IP23)



## Характеристики

Бренд:	<b>ET</b>
Артикул:	<b>ET SL 22-500 ES (IP23) 10</b>
Производительность:	<b>3200 л/мин</b>
Давление:	<b>10 Бар</b>
Мощность:	<b>22 кВт</b>
Страна производства:	<b>Китай</b>
Питание:	<b>380 В</b>
Тип привода:	<b>Прямой</b>
На ресивере:	<b>На ресивере</b>
Объем ресивера:	<b>500 л</b>
Безмасляный:	<b>нет</b>
С частотником:	<b>нет</b>
С осушителем:	<b>С осушителем</b>

## О ТОВАРЕ

**Винтовой компрессор ET SL 22-500-10 ES (IP23)** – экономически выгодное оборудование для оптимизации промышленного пневматического снабжения. Представляет собой компактную станцию с бесфундаментным монтажом, упрощенным сервисным доступом, качественными и долговечными комплектующими. Модель демонстрирует высокую производительность и непревзойденную стабильность давления в любых режимах воздушного потребления. Основные преимущества – минимальные эксплуатационные расходы, надежность узлов, передовое цифровое управление.

Модификация «все в одном» – комплексное решение для качественного и энергоэффективного пневмоснабжения. Горизонтальный 500-литровый ресивер сохраняет постоянный запас сжатого воздуха, отвечает за стабилизацию давления при непостоянном расходе и одновременном подключении нескольких пневмоинструментов. Рефрижераторный осушитель размещен в отдельном корпусе, состоит из комбинированного охлаждающего контура с постоянной ТР +3°С, оснащен автоматическим сливом конденсата. Многоуровневую очистку от механических загрязнений и остатков масла обеспечивает система из 3 магистральных фильтров.

# ПРЕИМУЩЕСТВА И ТЕХНИЧЕСКИЕ ХАРАКТЕРИСТИКИ КОМПРЕССОРОВ ET SL:

Обновленный дизайн с малогабаритной компоновкой, быстрым и малозатратным монтажом. За счет компактности оборудование легко транспортируется, удобно в размещении на ограниченных площадях, не нуждается в фундаменте и отдельной компрессорной. Прочный кожух защищает узлы от загрязнений и внешних воздействий, выполняет звукоизолирующую функцию, снижая до безопасных значений уровень акустических нагрузок;

Асинхронный двигатель с надежной системой электропитания и защитой класса IP23. Силовой агрегат имеет классическую 3-х фазную конструкцию, оснащен системой бережного пуска «звезда-треугольник» и термостойкой изоляцией класса F. Оптимальный крутящий момент электродвигателя достигается на относительно невысоких оборотах, что обуславливает большой ресурс, малозатратность и улучшенные показатели энергосбережения;

Винтовой одноступенчатый блок Vaosi гарантирует идеальную плавность сжатия при любых режимах пневматического производства. Корпус модуля изготовлен из высококачественного сплава чугуна, все движущиеся компоненты тщательно динамически сбалансированы. Благодаря уникальному асимметричному профилю винтовой группы, максимальный КПД компрессии достигается на всем диапазоне оборотов. Увеличенные каналы циркуляции масла повышают эффективность охлаждения, оптимизируют работу масляного контура;

Компрессор ET SL комплектуется высокоэффективным прямым приводом с передаточной способностью 1:1. Конструкция приводной системы предполагает безредукторное соединение валов двигателя и блока через высокопрочную упругую муфту. Такой тип трансмиссии обеспечивает точную передачу момента вращения без потерь, рассчитан на интенсивные нагрузки, не нуждается в периодическом ТО;

Автоматизированное управление с контроллером PLC MAM, инновационной системой мониторинга и оповещения о внештатных ситуациях. Интерфейс полностью русифицирован, основная информация выводится на компактный внешний дисплей. В стандартный функционал контроллера входит комплекс защиты от перегрева, неправильного подключения и экстремальных перепадов напряжения;

Станция оснащена качественными элементами промышленной электротехники, разработанными для высокопроизводительных моделей компрессорного оборудования. Основные электрокомпоненты, требующие ревизии, установлены в отдельном изолированном боксе. Для быстрой проверки или замены предохранителей, тепловых реле или контакторов предусмотрена специальная сервисная дверца;

Воздушный охлаждающий контур отвечает за поддержание стабильной температуры винтового блока при любой интенсивности производства сжатого воздуха. Система состоит из алюминиевого радиатора и вентилятора с оптимизированной геометрией лопастей. Вращаясь, нагнетатель создает мощный поток обдува с отведением тепла через увеличенные вентиляционные каналы. Для точного контроля температурного режима компрессора предусмотрен встроенный термодатчик.

# ВИНТОВОЙ КОМПРЕССОР ET SL 22-500-10 ES (IP54)



## Характеристики

Бренд:	ET
Артикул:	ET SL 22-500 ES (IP54) 10
Производительность:	3200 л/мин
Давление:	10 Бар
Мощность:	22 кВт
Страна производства:	Китай
Питание:	380 В
Тип привода:	Прямой
На ресивере:	На ресивере
Объем ресивера:	500 л
Безмасляный:	нет
С частотником:	нет
С осушителем:	С осушителем

## О ТОВАРЕ

**Винтовой компрессор ET SL 22-500-10 ES (IP54)** – экономически выгодное оборудование для оптимизации промышленного пневматического снабжения. Представляет собой компактную станцию с бесфундаментным монтажом, упрощенным сервисным доступом, качественными и долговечными комплектующими. Модель демонстрирует высокую производительность и непревзойденную стабильность давления в любых режимах воздушного потребления. Основные преимущества – минимальные эксплуатационные расходы, надежность узлов, передовое цифровое управление.

Модификация «все в одном» – комплексное решение для качественного и энергоэффективного пневмоснабжения. Горизонтальный 500-литровый ресивер сохраняет постоянный запас сжатого воздуха, отвечает за стабилизацию давления при непостоянном расходе и одновременном подключении нескольких пневмоинструментов. Рефрижераторный осушитель размещен в отдельном корпусе, состоит из комбинированного охлаждающего контура с постоянной ТР +3°С, оснащен автоматическим сливом конденсата. Многоуровневую очистку от механических загрязнений и остатков масла обеспечивает система из 3 магистральных фильтров.

# ПРЕИМУЩЕСТВА И ТЕХНИЧЕСКИЕ ХАРАКТЕРИСТИКИ КОМПРЕССОРОВ ET SL:

Обновленный дизайн с малогабаритной компоновкой, быстрым и малозатратным монтажом. За счет компактности оборудование легко транспортируется, удобно в размещении на ограниченных площадях, не нуждается в фундаменте и отдельной компрессорной. Прочный кожух защищает узлы от загрязнений и внешних воздействий, выполняет звукоизолирующую функцию, снижая до безопасных значений уровень акустических нагрузок;

Асинхронный двигатель с надежной системой электропитания и защитой класса IP54. Силовой агрегат имеет классическую 3-х фазную конструкцию, оснащен системой бережного пуска «звезда-треугольник» и термостойкой изоляцией класса F. Оптимальный крутящий момент электродвигателя достигается на относительно невысоких оборотах, что обуславливает большой ресурс, малозумность и улучшенные показатели энергосбережения;

Винтовой одноступенчатый блок Vaosi гарантирует идеальную плавность сжатия при любых режимах пневматического производства. Корпус модуля изготовлен из высококачественного сплава чугуна, все движущиеся компоненты тщательно динамически сбалансированы. Благодаря уникальному асимметричному профилю винтовой группы, максимальный КПД компрессии достигается на всем диапазоне оборотов. Увеличенные каналы циркуляции масла повышают эффективность охлаждения, оптимизируют работу масляного контура;

Компрессор ET SL комплектуется высокоэффективным прямым приводом с передаточной способностью 1:1. Конструкция приводной системы предполагает безредукторное соединение валов двигателя и блока через высокопрочную упругую муфту. Такой тип трансмиссии обеспечивает точную передачу момента вращения без потерь, рассчитан на интенсивные нагрузки, не нуждается в периодическом ТО;

Автоматизированное управление с контроллером PLC MAM, инновационной системой мониторинга и оповещения о внештатных ситуациях. Интерфейс полностью русифицирован, основная информация выводится на компактный внешний дисплей. В стандартный функционал контроллера входит комплекс защиты от перегрева, неправильного подключения и экстремальных перепадов напряжения;

Станция оснащена качественными элементами промышленной электрики, разработанными для высокопроизводительных моделей компрессорного оборудования. Основные электрокомпоненты, требующие ревизии, установлены в отдельном изолированном боксе. Для быстрой проверки или замены предохранителей, тепловых реле или контакторов предусмотрена специальная сервисная дверца;

Воздушный охлаждающий контур отвечает за поддержание стабильной температуры винтового блока при любой интенсивности производства сжатого воздуха. Система состоит из алюминиевого радиатора и вентилятора с оптимизированной геометрией лопастей. Вращаясь, нагнетатель создает мощный поток обдува с отведением тепла через увеличенные вентиляционные каналы. Для точного контроля температурного режима компрессора предусмотрен встроенный термодатчик.

# ВИНТОВОЙ КОМПРЕССОР ET SL 22-500-8 ES (IP23)



## Характеристики

Бренд:	ET
Артикул:	ET SL 22-500 ES (IP23) 8
Производительность:	3600 л/мин
Давление:	8 Бар
Мощность:	22 кВт
Страна производства:	Китай
Питание:	380 В
Тип привода:	Прямой
На ресивере:	На ресивере
Объем ресивера:	500 л
Безмасляный:	нет
С частотником:	нет
С осушителем:	С осушителем

## О ТОВАРЕ

**Винтовой компрессор ET SL 22-500-8 ES (IP23)** – экономически выгодное оборудование для оптимизации промышленного пневматического снабжения. Представляет собой компактную станцию с бесфундаментным монтажом, упрощенным сервисным доступом, качественными и долговечными комплектующими. Модель демонстрирует высокую производительность и непревзойденную стабильность давления в любых режимах воздушного потребления. Основные преимущества – минимальные эксплуатационные расходы, надежность узлов, передовое цифровое управление.

Модификация «все в одном» – комплексное решение для качественного и энергоэффективного пневмоснабжения. Горизонтальный 500-литровый ресивер сохраняет постоянный запас сжатого воздуха, отвечает за стабилизацию давления при непостоянном расходе и одновременном подключении нескольких пневмоинструментов. Рефрижераторный осушитель размещен в отдельном корпусе, состоит из комбинированного охлаждающего контура с постоянной ТР +3°C, оснащен автоматическим сливом конденсата. Многоуровневую очистку от механических загрязнений и остатков масла обеспечивает система из 3 магистральных фильтров.

# ПРЕИМУЩЕСТВА И ТЕХНИЧЕСКИЕ ХАРАКТЕРИСТИКИ КОМПРЕССОРОВ ET SL:

Обновленный дизайн с малогабаритной компоновкой, быстрым и малозатратным монтажом. За счет компактности оборудование легко транспортируется, удобно в размещении на ограниченных площадях, не нуждается в фундаменте и отдельной компрессорной. Прочный кожух защищает узлы от загрязнений и внешних воздействий, выполняет звукоизолирующую функцию, снижая до безопасных значений уровень акустических нагрузок;

Асинхронный двигатель с надежной системой электропитания и защитой класса IP23. Силовой агрегат имеет классическую 3-х фазную конструкцию, оснащен системой бережного пуска «звезда-треугольник» и термостойкой изоляцией класса F. Оптимальный крутящий момент электродвигателя достигается на относительно невысоких оборотах, что обуславливает большой ресурс, малозатратность и улучшенные показатели энергосбережения;

Винтовой одноступенчатый блок Vaosi гарантирует идеальную плавность сжатия при любых режимах пневматического производства. Корпус модуля изготовлен из высококачественного сплава чугуна, все движущиеся компоненты тщательно динамически сбалансированы. Благодаря уникальному асимметричному профилю винтовой группы, максимальный КПД компрессии достигается на всем диапазоне оборотов. Увеличенные каналы циркуляции масла повышают эффективность охлаждения, оптимизируют работу масляного контура;

Компрессор ET SL комплектуется высокоэффективным прямым приводом с передаточной способностью 1:1. Конструкция приводной системы предполагает безредукторное соединение валов двигателя и блока через высокопрочную упругую муфту. Такой тип трансмиссии обеспечивает точную передачу момента вращения без потерь, рассчитан на интенсивные нагрузки, не нуждается в периодическом ТО;

Автоматизированное управление с контроллером PLC MAM, инновационной системой мониторинга и оповещения о внештатных ситуациях. Интерфейс полностью русифицирован, основная информация выводится на компактный внешний дисплей. В стандартный функционал контроллера входит комплекс защиты от перегрева, неправильного подключения и экстремальных перепадов напряжения;

Станция оснащена качественными элементами промышленной электротехники, разработанными для высокопроизводительных моделей компрессорного оборудования. Основные электрокомпоненты, требующие ревизии, установлены в отдельном изолированном боксе. Для быстрой проверки или замены предохранителей, тепловых реле или контакторов предусмотрена специальная сервисная дверца;



Воздушный охлаждающий контур отвечает за поддержание стабильной температуры винтового блока при любой интенсивности производства сжатого воздуха. Система состоит из алюминиевого радиатора и вентилятора с оптимизированной геометрией лопастей. Вращаясь, нагнетатель создает мощный поток обдува с отведением тепла через увеличенные вентиляционные каналы. Для точного контроля температурного режима компрессора предусмотрен встроенный термодатчик.

# ВИНТОВОЙ КОМПРЕССОР ET SL 22-500-8 ES (IP54)



## Характеристики

Бренд:	<b>ET</b>
Артикул:	<b>ET SL 22-500 ES (IP54) 8</b>
Производительность:	<b>3600 л/мин</b>
Давление:	<b>8 Бар</b>
Мощность:	<b>22 кВт</b>
Страна производства:	<b>Китай</b>
Питание:	<b>380 В</b>
Тип привода:	<b>Прямой</b>
На ресивере:	<b>На ресивере</b>
Объем ресивера:	<b>500 л</b>
Безмасляный:	<b>нет</b>
С частотником:	<b>нет</b>
С осушителем:	<b>С осушителем</b>

## О ТОВАРЕ

**Винтовой компрессор ET SL 22-500-8 ES (IP54)** – экономически выгодное оборудование для оптимизации промышленного пневматического снабжения. Представляет собой компактную станцию с бесфундаментным монтажом, упрощенным сервисным доступом, качественными и долговечными комплектующими. Модель демонстрирует высокую производительность и непревзойденную стабильность давления в любых режимах воздушного потребления. Основные преимущества – минимальные эксплуатационные расходы, надежность узлов, передовое цифровое управление.

Модификация «все в одном» – комплексное решение для качественного и энергоэффективного пневмоснабжения. Горизонтальный 500-литровый ресивер сохраняет постоянный запас сжатого воздуха, отвечает за стабилизацию давления при непостоянном расходе и одновременном подключении нескольких пневмоинструментов. Рефрижераторный осушитель размещен в отдельном корпусе, состоит из комбинированного охлаждающего контура с постоянной ТР +3°C, оснащен автоматическим сливом конденсата. Многоуровневую очистку от механических загрязнений и остатков масла обеспечивает система из 3 магистральных фильтров.

# ПРЕИМУЩЕСТВА И ТЕХНИЧЕСКИЕ ХАРАКТЕРИСТИКИ КОМПРЕССОРОВ ET SL:

Обновленный дизайн с малогабаритной компоновкой, быстрым и малозатратным монтажом. За счет компактности оборудование легко транспортируется, удобно в размещении на ограниченных площадях, не нуждается в фундаменте и отдельной компрессорной. Прочный кожух защищает узлы от загрязнений и внешних воздействий, выполняет звукоизолирующую функцию, снижая до безопасных значений уровень акустических нагрузок;

Асинхронный двигатель с надежной системой электропитания и защитой класса IP54. Силовой агрегат имеет классическую 3-х фазную конструкцию, оснащен системой бережного пуска «звезда-треугольник» и термостойкой изоляцией класса F. Оптимальный крутящий момент электродвигателя достигается на относительно невысоких оборотах, что обуславливает большой ресурс, малозумность и улучшенные показатели энергосбережения;

Винтовой одноступенчатый блок Vaosi гарантирует идеальную плавность сжатия при любых режимах пневматического производства. Корпус модуля изготовлен из высококачественного сплава чугуна, все движущиеся компоненты тщательно динамически сбалансированы. Благодаря уникальному асимметричному профилю винтовой группы, максимальный КПД компрессии достигается на всем диапазоне оборотов. Увеличенные каналы циркуляции масла повышают эффективность охлаждения, оптимизируют работу масляного контура;

Компрессор ET SL комплектуется высокоэффективным прямым приводом с передаточной способностью 1:1. Конструкция приводной системы предполагает безредукторное соединение валов двигателя и блока через высокопрочную упругую муфту. Такой тип трансмиссии обеспечивает точную передачу момента вращения без потерь, рассчитан на интенсивные нагрузки, не нуждается в периодическом ТО;

Автоматизированное управление с контроллером PLC MAM, инновационной системой мониторинга и оповещения о внештатных ситуациях. Интерфейс полностью русифицирован, основная информация выводится на компактный внешний дисплей. В стандартный функционал контроллера входит комплекс защиты от перегрева, неправильного подключения и экстремальных перепадов напряжения;

Станция оснащена качественными элементами промышленной электрики, разработанными для высокопроизводительных моделей компрессорного оборудования. Основные электрокомпоненты, требующие ревизии, установлены в отдельном изолированном боксе. Для быстрой проверки или замены предохранителей, тепловых реле или контакторов предусмотрена специальная сервисная дверца;

Воздушный охлаждающий контур отвечает за поддержание стабильной температуры винтового блока при любой интенсивности производства сжатого воздуха. Система состоит из алюминиевого радиатора и вентилятора с оптимизированной геометрией лопастей. Вращаясь, нагнетатель создает мощный поток обдува с отведением тепла через увеличенные вентиляционные каналы. Для точного контроля температурного режима компрессора предусмотрен встроенный термодатчик.

