



## Винтовой компрессор ET SL 11-08



Модель	Винтовой компрессор ET SL 11-08
Производитель	ET-Compressors
Мощность двигателя, кВт	11
Производительность, л/мин	1800
Давление, атм	8
Страна производства	Китай
Объем ресивера, литров	Нет
Наличие осушителя	Нет
Тип привода	Прямой
Система управления	Электронная

Наличие частотного преобразователя	Нет
Присоединительные размеры, дюйм	3/4
Напряжение питания, В	380
Масляный/Безмасляный	Масляный
Гарантия, месяцев	24
Серия	SL
Наличие ресивера	Нет
Тип ресивера	Без ресивера
Применение	Промышленный/ Для производства/ Профессиональный
Класс защиты	IP 23
Габариты (ДхШхВ), мм	1080x750x1020
Масса, кг	310
Количество ступеней	1
Исполнение	Стационарный
Группа товаров	Компрессоры в сборе
Тип компрессора	Винтовой

Масляный винтовой компрессор ET SL 11-08 с прямым приводом, при мощности двигателя 11 кВт достигает производительности 1800 л/мин. Рабочее давление 8 атмосфер обеспечивает стабильное и чистое сжатие, идеально подходящее для применения в различных областях, где чистота воздуха играет ключевую роль. Страна производства: Китай.

## Преимущества компрессорной станции ET SL 11-08



Винтовой блок от крупнейшего в Китае производителя BAOSI изготовлен из сплава высококачественного чугуна. Используются подшипники, обеспечивающие плавность хода и уменьшающие вибрацию.



Простота эксплуатации. Контроллер MAM обеспечивает автоматическое обнаружение и предупреждение о неисправностях, напоминание о техобслуживании, автоматическую защиту от перегрева и неправильного подключения, возможно дистанционное управление и мониторинг.



Прямой привод без редуктора обеспечивает высокий КПД и минимальные требования к обслуживанию. Винтовой блок имеет низкие обороты, что увеличивает его ресурс.



Надежный электродвигатель известного качеством производителя Jiangtian с классом энергоэффективности IE3 и классами защиты IP23, или IP55 (в зависимости от комплектации компрессора) предназначен для круглосуточного использования на предприятиях с разной степенью запыленности, имеет низкий уровень шума и вибрации.



Клапаны Red Star отличаются высоким качеством и долгим сроком службы. Пружина клапана устойчива к деформации и усталости, обеспечивает стабильную работу устройства. Уплотнительные прокладки гарантируют надежное прилегание элементов клапана.



Качественные электрокомпоненты от ведущих мировых производителей АВВ и Schneider Electric отлично зарекомендовавших себя в производстве электроники для оборудования во всех отраслях промышленности и народного хозяйства.



**Простота обслуживания.** Широкие открывающиеся стеновые панели обеспечивают легкий доступ в зону обслуживания. Используемые запчасти (воздушный масляный фильтры и сепаратор) стандартны и взаимозаменяемы. **Стоимость владения** одна из самых недорогих в классе.



**Низкий уровень шума** также достигается применением шумопоглощающих панелей, установкой электродвигателя и винтового блока на виброопорах.

## Винтовой компрессор ET SL 11-10



Модель	Винтовой компрессор ET SL 11-10
Производитель	ET-Compressors
Мощность двигателя, кВт	11
Производительность, л/мин	1600
Давление, атм	10
Страна производства	Китай
Объем ресивера, литров	Нет
Наличие осушителя	Нет
Тип привода	Прямой
Система управления	Электронная

Наличие частотного преобразователя	Нет
Присоединительные размеры, дюйм	3/4
Напряжение питания, В	380
Масляный/Безмасляный	Масляный
Гарантия, месяцев	24
Серия	SL
Наличие ресивера	Нет
Тип ресивера	Без ресивера
Применение	Промышленный/ Для производства/ Профессиональный
Класс защиты	IP 23
Габариты (ДхШхВ), мм	1080x750x1020
Масса, кг	310
Количество ступеней	1
Исполнение	Стационарный
Группа товаров	Компрессоры в сборе
Тип компрессора	Винтовой

Масляный винтовой компрессор ET SL 11-10 с прямым приводом, при мощности двигателя 11 кВт достигает производительности 1600 л/мин. Рабочее давление 10 атмосфер обеспечивает стабильное и чистое сжатие, идеально подходящее для применения в различных областях, где чистота воздуха играет ключевую роль. Страна производства: Китай.

## Преимущества компрессорной станции ET SL 11-10





Винтовой блок от крупнейшего в Китае производителя BAOSI изготовлен из сплава высококачественного чугуна. Используются подшипники, обеспечивающие плавность хода и уменьшающие вибрацию.



Простота эксплуатации. Контроллер MAM обеспечивает автоматическое обнаружение и предупреждение о неисправностях, напоминание о техобслуживании, автоматическую защиту от перегрева и неправильного подключения, возможно дистанционное управление и мониторинг.



Прямой привод без редуктора обеспечивает высокий КПД и минимальные требования к обслуживанию. Винтовой блок имеет низкие обороты, что увеличивает его ресурс.



Надежный электродвигатель известного качеством производителя Jiangtian с классом энергоэффективности IE3 и классами защиты IP23, или IP55 (в зависимости от комплектации компрессора) предназначен для круглосуточного использования на предприятиях с разной степенью запыленности, имеет низкий уровень шума и вибрации.



Клапаны Red Star отличаются высоким качеством и долгим сроком службы. Пружина клапана устойчива к деформации и усталости, обеспечивает стабильную работу устройства. Уплотнительные прокладки гарантируют надежное прилегание элементов клапана.



Качественные электрокомпоненты от ведущих мировых производителей АВВ и Schneider Electric отлично зарекомендовавших себя в производстве электроники для оборудования во всех отраслях промышленности и народного хозяйства.



**Простота обслуживания.** Широкие открывающиеся стеновые панели обеспечивают легкий доступ в зону обслуживания. Используемые запчасти (воздушный масляный фильтры и сепаратор) стандартны и взаимозаменяемы. **Стоимость владения** одна из самых недорогих в классе.



**Низкий уровень шума** также достигается применением шумопоглощающих панелей, установкой электродвигателя и винтового блока на виброопорах.

## Винтовой компрессор ET SL 11-13



Модель	Винтовой компрессор ET SL 11-13
Производитель	ET-Compressors
Мощность двигателя, кВт	11
Производительность, л/мин	1300
Давление, атм	13
Страна производства	Китай
Объем ресивера, литров	Нет
Наличие осушителя	Нет
Тип привода	Прямой
Система управления	Электронная

Наличие частотного преобразователя	Нет
Присоединительные размеры, дюйм	3/4
Напряжение питания, В	380
Масляный/Безмасляный	Масляный
Гарантия, месяцев	24
Серия	SL
Наличие ресивера	Нет
Тип ресивера	Без ресивера
Применение	Промышленный/ Для производства/ Профессиональный
Класс защиты	IP 23
Габариты (ДхШхВ), мм	1080x750x1020
Масса, кг	310
Количество ступеней	1
Исполнение	Стационарный
Группа товаров	Компрессоры в сборе
Тип компрессора	Винтовой

Масляный винтовой компрессор ET SL 11-13 с прямым приводом, при мощности двигателя 11 кВт достигает производительности 1300 л/мин. Рабочее давление 13 атмосфер обеспечивает стабильное и чистое сжатие, идеально подходящее для применения в различных областях, где чистота воздуха играет ключевую роль. Страна производства: Китай.

## Преимущества компрессорной станции ET SL 11-13



Винтовой блок от крупнейшего в Китае производителя BAOSI изготовлен из сплава высококачественного чугуна. Используются подшипники, обеспечивающие плавность хода и уменьшающие вибрацию.



Простота эксплуатации. Контроллер MAM обеспечивает автоматическое обнаружение и предупреждение о неисправностях, напоминание о техобслуживании, автоматическую защиту от перегрева и неправильного подключения, возможно дистанционное управление и мониторинг.



Прямой привод без редуктора обеспечивает высокий КПД и минимальные требования к обслуживанию. Винтовой блок имеет низкие обороты, что увеличивает его ресурс.



Надежный электродвигатель известного качеством производителя Jiangtian с классом энергоэффективности IE3 и классами защиты IP23, или IP55 (в зависимости от комплектации компрессора) предназначен для круглосуточного использования на предприятиях с разной степенью запыленности, имеет низкий уровень шума и вибрации.



Клапаны Red Star отличаются высоким качеством и долгим сроком службы. Пружина клапана устойчива к деформации и усталости, обеспечивает стабильную работу устройства. Уплотнительные прокладки гарантируют надежное прилегание элементов клапана.



Качественные электрокомпоненты от ведущих мировых производителей АВВ и Schneider Electric отлично зарекомендовавших себя в производстве электроники для оборудования во всех отраслях промышленности и народного хозяйства.



**Простота обслуживания.** Широкие открывающиеся стеновые панели обеспечивают легкий доступ в зону обслуживания. Используемые запчасти (воздушный масляный фильтры и сепаратор) стандартны и взаимозаменяемы. **Стоимость владения** одна из самых недорогих в классе.



**Низкий уровень шума** также достигается применением шумопоглощающих панелей, установкой электродвигателя и винтового блока на виброопорах.



## Винтовой компрессор с частотником и двигателем на постоянных магнитах ET SL 11-08 VS PM (IP55)



Модель	Винтовой компрессор ET SL 11-08 VS PM (IP55)
Производитель	ET-Compressors
Мощность двигателя, кВт	11
Производительность, л/мин	1800
Давление, атм	8
Страна производства	Китай
Объем ресивера, литров	Нет
Наличие осушителя	Нет
Тип привода	Прямой

Система управления	Электронная
Наличие частотного преобразователя	Да
Присоединительные размеры, дюйм	3/4
Напряжение питания, В	380
Масляный/Безмасляный	Масляный
Гарантия, месяцев	24
Серия	SL VS PM
Наличие ресивера	Нет
Применение	Промышленный/ Для производства/ Профессиональный
Класс защиты	IP 55
Габариты (ДхШхВ), мм	1010x750x1020
Масса, кг	310
Количество ступеней	1
Исполнение	Стационарный
Группа товаров	Компрессоры в сборе
Тип компрессора	Винтовой

Винтовой компрессор с частотником и двигателем на постоянных магнитах ET SL 11-08 VS PM (IP55) при мощности двигателя 11 кВт достигает производительности 1800 л/мин. Рабочее давление 8 атмосфер обеспечивает стабильное и чистое сжатие, идеально подходящее для применения в различных областях, где чистота воздуха играет ключевую роль. Страна производства: Китай.

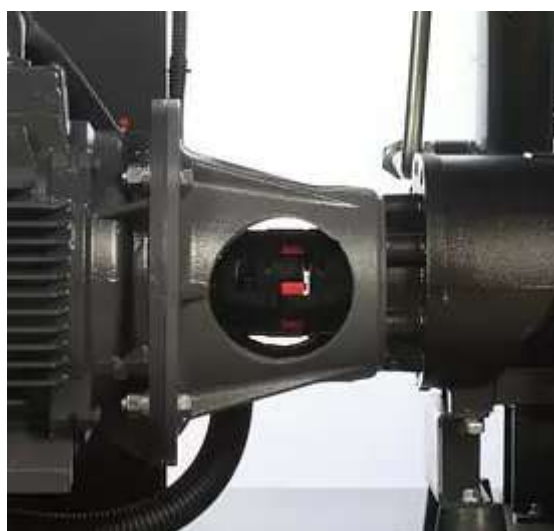
## Преимущества компрессорной станции ET SL 11-08 VS PM (IP55)



**Винтовой блок** от крупнейшего в Китае производителя **BAOSI** изготовлен из сплава высококачественного чугуна. Используются подшипники, обеспечивающие плавность хода и уменьшающие вибрацию.



**Простота эксплуатации.** Контроллер **Inovance** обеспечивает автоматическое обнаружение и предупреждение о неисправностях, напоминание о техобслуживании, автоматическую защиту от перегрева и неправильного подключения, возможно дистанционное управление и мониторинг.



**Прямой привод** без редуктора обеспечивает высокий КПД и минимальные требования к обслуживанию. Винтовой блок имеет низкие обороты, что увеличивает его ресурс.



Надежный электродвигатель известного качеством производителя Jiangtian Jiangke Power с классом энергоэффективности IE3 и классами защиты IP55 предназначен для круглосуточного использования на предприятиях с разной степенью запыленности, имеет низкий уровень шума и вибрации.



Клапаны Red Star отличаются высоким качеством и долгим сроком службы. Пружина клапана устойчива к деформации и усталости, обеспечивает стабильную работу устройства. Уплотнительные прокладки гарантируют надежное прилегание элементов клапана.



Качественные электрокомпоненты от ведущих мировых производителей **ABB** и **Schneider Electric** отлично зарекомендовавших себя в производстве электроники для оборудования во всех отраслях промышленности и народного хозяйства.



**Простота обслуживания.** Широкие открывающиеся стеновые панели обеспечивают легкий доступ в зону обслуживания. Используемые запчасти (воздушный масляный фильтры и сепаратор) стандартны и взаимозаменяемы. **Стоимость владения** одна из самых недорогих в классе.



**Низкий уровень шума** также достигается применением шумопоглощающих панелей, установкой электродвигателя и винтового блока на виброопорах.



Компрессоры с технологией VS (с частотным регулированием вращения двигателя) позволяют гибко подстраивать производительность компрессора исходя из текущей потребности в сжатом воздухе.

Основная экономия средств достигается за счет:

- минимизации или полного исключения режима холостого хода;
- таргетирования рабочего давления – исключения набора компрессором давления сверх необходимого для нужд предприятия (что не только существенно экономит энергию, но и увеличивает ресурс машины).

Использование двигателей с постоянными магнитами – это новейшая технология в компрессоростроении, которая позволяет существенно увеличить эффективность компрессора. Двигатели имеют степень защиты IP 55 и высочайший класс энергоэффективности – IE5.

Компрессоры с двигателями на постоянных магнитах имеют высокий диапазон регулирования производительности (30-100%), плавный пуск, поддерживают точный контроль давления в пневматической системе, обладают низким уровнем шума.

В компрессорах серии ET SL VS PM используется частотный преобразователь и контроллер от ведущего производителя в Китае – компании INOVANCE.

## Винтовой компрессор с частотником и двигателем на постоянных магнитах ET SL 11-10 VS PM (IP55)



Модель	Винтовой компрессор ET SL 11-10 VS PM (IP55)
Производитель	ET-Compressors
Мощность двигателя, кВт	11
Производительность, л/мин	1600
Давление, атм	10
Страна производства	Китай
Объем ресивера, литров	Нет
Наличие осушителя	Нет
Тип привода	Прямой

Система управления	Электронная
Наличие частотного преобразователя	Да
Присоединительные размеры, дюйм	3/4
Напряжение питания, В	380
Масляный/Безмасляный	Масляный
Гарантия, месяцев	24
Серия	SL VS PM
Наличие ресивера	Нет
Применение	Промышленный/ Для производства/ Профессиональный
Класс защиты	IP 55
Габариты (ДхШхВ), мм	1010x750x1020
Масса, кг	310
Количество ступеней	1
Исполнение	Стационарный
Группа товаров	Компрессоры в сборе
Тип компрессора	Винтовой

Винтовой компрессор с частотником и двигателем на постоянных магнитах ET SL 11-10 VS PM (IP55) при мощности двигателя 11 кВт достигает производительности 1600 л/мин. Рабочее давление 10 атмосфер обеспечивает стабильное и чистое сжатие, идеально подходящее для применения в различных областях, где чистота воздуха играет ключевую роль. Страна производства: Китай.

## Преимущества компрессорной станции ET SL 11-10 VS PM (IP55)

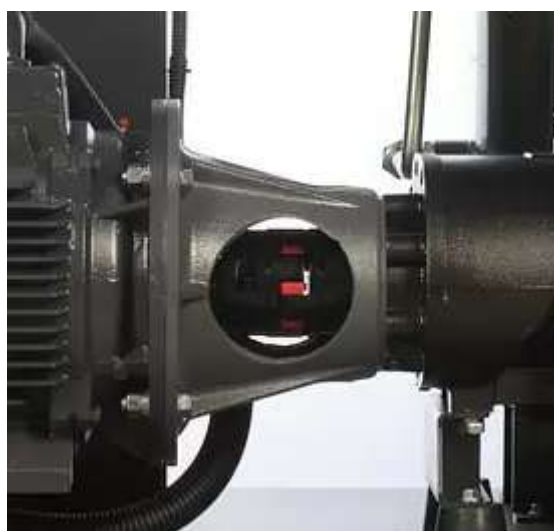




**Винтовой блок** от крупнейшего в Китае производителя **BAOSI** изготовлен из сплава высококачественного чугуна. Используются подшипники, обеспечивающие плавность хода и уменьшающие вибрацию.



**Простота эксплуатации.** Контроллер **Inovance** обеспечивает автоматическое обнаружение и предупреждение о неисправностях, напоминание о техобслуживании, автоматическую защиту от перегрева и неправильного подключения, возможно дистанционное управление и мониторинг.



**Прямой привод** без редуктора обеспечивает высокий КПД и минимальные требования к обслуживанию. Винтовой блок имеет низкие обороты, что увеличивает его ресурс.



Надежный электродвигатель известного качеством производителя Jiangtian Jiangke Power с классом энергоэффективности IE3 и классами защиты IP55 предназначен для круглосуточного использования на предприятиях с разной степенью запыленности, имеет низкий уровень шума и вибрации.



Клапаны Red Star отличаются высоким качеством и долгим сроком службы. Пружина клапана устойчива к деформации и усталости, обеспечивает стабильную работу устройства. Уплотнительные прокладки гарантируют надежное прилегание элементов клапана.



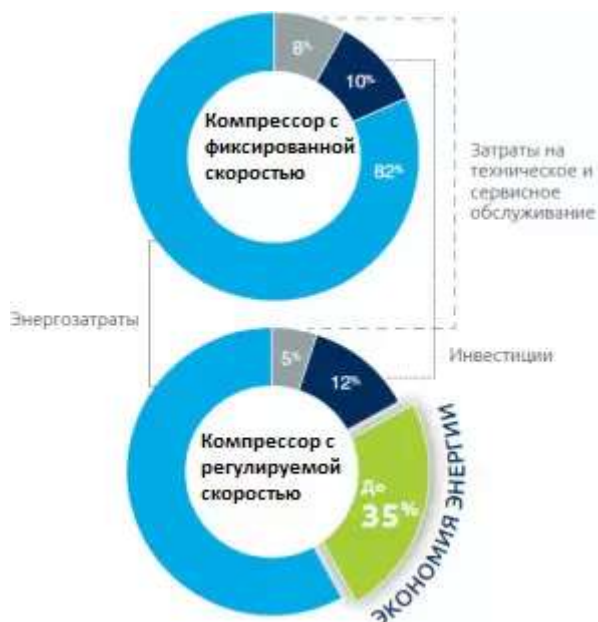
Качественные электрокомпоненты от ведущих мировых производителей **ABB** и **Schneider Electric** отлично зарекомендовавших себя в производстве электроники для оборудования во всех отраслях промышленности и народного хозяйства.



**Простота обслуживания.** Широкие открывающиеся стеновые панели обеспечивают легкий доступ в зону обслуживания. Используемые запчасти (воздушный масляный фильтры и сепаратор) стандартны и взаимозаменяемы. **Стоимость владения** одна из самых недорогих в классе.



**Низкий уровень шума** также достигается применением шумопоглощающих панелей, установкой электродвигателя и винтового блока на виброопорах.



Компрессоры с технологией VS (с частотным регулированием вращения двигателя) позволяют гибко подстраивать производительность компрессора исходя из текущей потребности в сжатом воздухе.

Основная экономия средств достигается за счет:

- минимизации или полного исключения режима холостого хода;
- таргетирования рабочего давления – исключения набора компрессором давления сверх необходимого для нужд предприятия (что не только существенно экономит энергию, но и увеличивает ресурс машины).

Использование двигателей с постоянными магнитами – это новейшая технология в компрессоростроении, которая позволяет существенно увеличить эффективность компрессора. Двигатели имеют степень защиты IP 55 и высочайший класс энергоэффективности – IE5.

Компрессоры с двигателями на постоянных магнитах имеют высокий диапазон регулирования производительности (30-100%), плавный пуск, поддерживают точный контроль давления в пневматической системе, обладают низким уровнем шума.

В компрессорах серии ET SL VS PM используется частотный преобразователь и контроллер от ведущего производителя в Китае – компании INOVANCE.

## Винтовой компрессор с частотником и двигателем на постоянных магнитах ET SL 11-13 VS PM (IP55)



Модель	Винтовой компрессор ET SL 11-13 VS PM (IP55)
Производитель	ET-Compressors
Мощность двигателя, кВт	11
Производительность, л/мин	1300
Давление, атм	13
Страна производства	Китай
Объем ресивера, литров	Нет
Наличие осушителя	Нет
Тип привода	Прямой

Система управления	Электронная
Наличие частотного преобразователя	Да
Присоединительные размеры, дюйм	3/4
Напряжение питания, В	380
Масляный/Безмасляный	Масляный
Гарантия, месяцев	24
Серия	SL VS PM
Наличие ресивера	Нет
Применение	Промышленный/ Для производства/ Профессиональный
Класс защиты	IP 55
Габариты (ДхШхВ), мм	1010x750x1020
Масса, кг	310
Количество ступеней	1
Исполнение	Стационарный
Группа товаров	Компрессоры в сборе
Тип компрессора	Винтовой

Винтовой компрессор с частотником и двигателем на постоянных магнитах ET SL 11-13 VS PM (IP55) при мощности двигателя 11 кВт достигает производительности 1300 л/мин. Рабочее давление 13 атмосфер обеспечивает стабильное и чистое сжатие, идеально подходящее для применения в различных областях, где чистота воздуха играет ключевую роль. Страна производства: Китай.

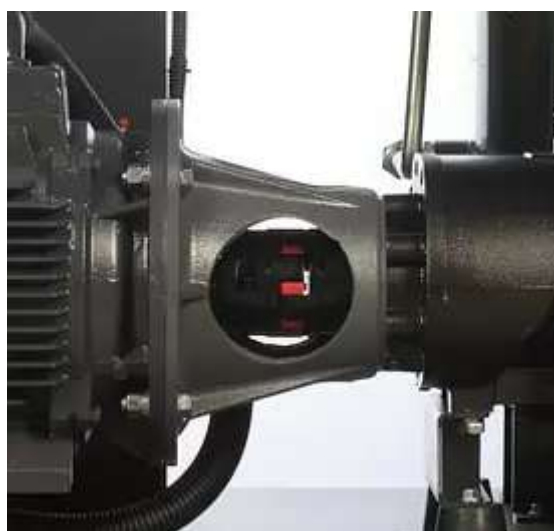
## Преимущества компрессорной станции ET SL 11-13 VS PM (IP55)



**Винтовой блок** от крупнейшего в Китае производителя **BAOSI** изготовлен из сплава высококачественного чугуна. Используются подшипники, обеспечивающие плавность хода и уменьшающие вибрацию.



**Простота эксплуатации.** Контроллер **Inovance** обеспечивает автоматическое обнаружение и предупреждение о неисправностях, напоминание о техобслуживании, автоматическую защиту от перегрева и неправильного подключения, возможно дистанционное управление и мониторинг.



**Прямой привод** без редуктора обеспечивает высокий КПД и минимальные требования к обслуживанию. Винтовой блок имеет низкие обороты, что увеличивает его ресурс.



Надежный электродвигатель известного качеством производителя Jiangtian Jiangke Power с классом энергоэффективности IE3 и классами защиты IP55 предназначен для круглосуточного использования на предприятиях с разной степенью запыленности, имеет низкий уровень шума и вибрации.



Клапаны Red Star отличаются высоким качеством и долгим сроком службы. Пружина клапана устойчива к деформации и усталости, обеспечивает стабильную работу устройства. Уплотнительные прокладки гарантируют надежное прилегание элементов клапана.





Качественные электрокомпоненты от ведущих мировых производителей **ABB** и **Schneider Electric** отлично зарекомендовавших себя в производстве электроники для оборудования во всех отраслях промышленности и народного хозяйства.



**Простота обслуживания.** Широкие открывающиеся стеновые панели обеспечивают легкий доступ в зону обслуживания. Используемые запчасти (воздушный масляный фильтры и сепаратор) стандартны и взаимозаменяемы. **Стоимость владения** одна из самых недорогих в классе.



**Низкий уровень шума** также достигается применением шумопоглощающих панелей, установкой электродвигателя и винтового блока на виброопорах.



Компрессоры с технологией VS (с частотным регулированием вращения двигателя) позволяют гибко подстраивать производительность компрессора исходя из текущей потребности в сжатом воздухе.

Основная экономия средств достигается за счет:

- минимизации или полного исключения режима холостого хода;
- таргетирования рабочего давления – исключения набора компрессором давления сверх необходимого для нужд предприятия (что не только существенно экономит энергию, но и увеличивает ресурс машины).

Использование двигателей с постоянными магнитами – это новейшая технология в компрессоростроении, которая позволяет существенно увеличить эффективность компрессора. Двигатели имеют степень защиты IP 55 и высочайший класс энергоэффективности – IE5.

Компрессоры с двигателями на постоянных магнитах имеют высокий диапазон регулирования производительности (30-100%), плавный пуск, поддерживают точный контроль давления в пневматической системе, обладают низким уровнем шума.

В компрессорах серии ET SL VS PM используется частотный преобразователь и контроллер от ведущего производителя в Китае – компании INOVANCE.

## Винтовой компрессор с частотником и двигателем на постоянных магнитах ET SL 11-16 VS PM (IP55)



Модель	Винтовой компрессор ET SL 11-16 VS PM (IP55)
Производитель	ET-Compressors
Мощность двигателя, кВт	11
Производительность, л/мин	700
Давление, атм	16
Страна производства	Китай
Объем ресивера, литров	Нет
Наличие осушителя	Нет
Тип привода	Прямой

Система управления	Электронная
Наличие частотного преобразователя	Да
Присоединительные размеры, дюйм	3/4
Напряжение питания, В	380
Масляный/Безмасляный	Масляный
Гарантия, месяцев	24
Серия	SL VS PM
Наличие ресивера	Нет
Применение	Промышленный/ Для производства/ Профессиональный
Класс защиты	IP 55
Габариты (ДхШхВ), мм	1010x750x1020
Масса, кг	310
Количество ступеней	1
Исполнение	Стационарный
Группа товаров	Компрессоры в сборе
Тип компрессора	Винтовой

Винтовой компрессор с частотником и двигателем на постоянных магнитах ET SL 11-16 VS PM (IP55) при мощности двигателя 11 кВт достигает производительности 700 л/мин. Рабочее давление 16 атмосфер обеспечивает стабильное и чистое сжатие, идеально подходящее для применения в различных областях, где чистота воздуха играет ключевую роль. Страна производства: Китай.

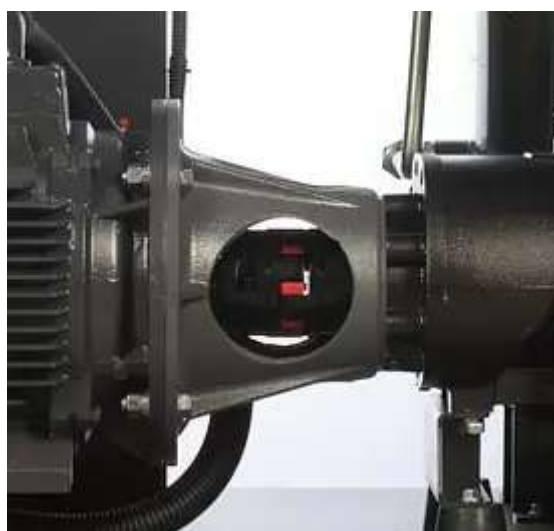
## Преимущества компрессорной станции ET SL 11-16 VS PM (IP55)



**Винтовой блок** от крупнейшего в Китае производителя **BAOSI** изготовлен из сплава высококачественного чугуна. Используются подшипники, обеспечивающие плавность хода и уменьшающие вибрацию.



**Простота эксплуатации.** Контроллер **Inovance** обеспечивает автоматическое обнаружение и предупреждение о неисправностях, напоминание о техобслуживании, автоматическую защиту от перегрева и неправильного подключения, возможно дистанционное управление и мониторинг.



**Прямой привод** без редуктора обеспечивает высокий КПД и минимальные требования к обслуживанию. Винтовой блок имеет низкие обороты, что увеличивает его ресурс.



Надежный электродвигатель известного качеством производителя Jiangtian Jiangke Power с классом энергоэффективности IE3 и классами защиты IP55 предназначен для круглосуточного использования на предприятиях с разной степенью запыленности, имеет низкий уровень шума и вибрации.



Клапаны Red Star отличаются высоким качеством и долгим сроком службы. Пружина клапана устойчива к деформации и усталости, обеспечивает стабильную работу устройства. Уплотнительные прокладки гарантируют надежное прилегание элементов клапана.



Качественные электрокомпоненты от ведущих мировых производителей **ABB** и **Schneider Electric** отлично зарекомендовавших себя в производстве электроники для оборудования во всех отраслях промышленности и народного хозяйства.



**Простота обслуживания.** Широкие открывающиеся стеновые панели обеспечивают легкий доступ в зону обслуживания. Используемые запчасти (воздушный масляный фильтры и сепаратор) стандартны и взаимозаменяемы. **Стоимость владения** одна из самых недорогих в классе.



**Низкий уровень шума** также достигается применением шумопоглощающих панелей, установкой электродвигателя и винтового блока на виброопорах.



Компрессоры с технологией VS (с частотным регулированием вращения двигателя) позволяют гибко подстраивать производительность компрессора исходя из текущей потребности в сжатом воздухе.

Основная экономия средств достигается за счет:

- минимизации или полного исключения режима холостого хода;
- таргетирования рабочего давления – исключения набора компрессором давления сверх необходимого для нужд предприятия (что не только существенно экономит энергию, но и увеличивает ресурс машины).

Использование двигателей с постоянными магнитами – это новейшая технология в компрессоростроении, которая позволяет существенно увеличить эффективность компрессора. Двигатели имеют степень защиты IP 55 и высочайший класс энергоэффективности – IE5.

Компрессоры с двигателями на постоянных магнитах имеют высокий диапазон регулирования производительности (30-100%), плавный пуск, поддерживают точный контроль давления в пневматической системе, обладают низким уровнем шума.

В компрессорах серии ET SL VS PM используется частотный преобразователь и контроллер от ведущего производителя в Китае – компании INOVANCE.



# Винтовой компрессор на ресивере с осушителем ET SL 11-08-500 ES



Модель	Винтовой компрессор ET SL 11-08-500 ES
Производитель	ET-Compressors
Мощность двигателя, кВт	11
Производительность, л/мин	1800
Давление, атм	8
Страна производства	Китай
Объем ресивера, литров	500
Наличие осушителя	Да
Тип привода	Прямой

Система управления	Электронная
Наличие частотного преобразователя	Нет
Присоединительные размеры, дюйм	3/4
Напряжение питания, В	380
Масляный/Безмасляный	Масляный
Гарантия, месяцев	24
Серия	SL
Наличие ресивера	Есть
Применение	Промышленный/ Для производства/ Профессиональный
Класс защиты	IP 23
Габариты (ДхШхВ), мм	1866x750x1740
Масса, кг	405
Количество ступеней	1
Исполнение	Стационарный
Группа товаров	Компрессоры в сборе
Тип компрессора	Винтовой

Масляный винтовой компрессор на ресивере 500 литров с осушителем ET SL 11-08-500 ES и прямым приводом, при мощности двигателя 11 кВт достигает производительности 1800 л/мин. Рабочее давление 8 атмосфер обеспечивает стабильное и чистое сжатие, идеально подходящее для применения в различных областях, где чистота воздуха играет ключевую роль. Страна производства: Китай.

## Преимущества компрессорной станции ET SL 11-08-500 ES



Винтовой блок от крупнейшего в Китае производителя BAOSI изготовлен из сплава высококачественного чугуна. Используются подшипники, обеспечивающие плавность хода и уменьшающие вибрацию.



Простота эксплуатации. Контроллер MAM обеспечивает автоматическое обнаружение и предупреждение о неисправностях, напоминание о техобслуживании, автоматическую защиту от перегрева и неправильного подключения, возможно дистанционное управление и мониторинг.



Прямой привод без редуктора обеспечивает высокий КПД и минимальные требования к обслуживанию. Винтовой блок имеет низкие обороты, что увеличивает его ресурс.



Надежный электродвигатель известного качеством производителя Jiangtian с классом энергоэффективности IE3 и классами защиты IP23, или IP55 (в зависимости от комплектации компрессора) предназначен для круглосуточного использования на предприятиях с разной степенью запыленности, имеет низкий уровень шума и вибрации.



Клапаны Red Star отличаются высоким качеством и долгим сроком службы. Пружина клапана устойчива к деформации и усталости, обеспечивает стабильную работу устройства. Уплотнительные прокладки гарантируют надежное прилегание элементов клапана.



Качественные электрокомпоненты от ведущих мировых производителей АВВ и Schneider Electric отлично зарекомендовавших себя в производстве электроники для оборудования во всех отраслях промышленности и народного хозяйства.



**Простота обслуживания.** Широкие открывающиеся стеновые панели обеспечивают легкий доступ в зону обслуживания. Используемые запчасти (воздушный масляный фильтры и сепаратор) стандартны и взаимозаменяемы. **Стоимость владения** одна из самых недорогих в классе.



**Низкий уровень шума** также достигается применением шумопоглощающих панелей, установкой электродвигателя и винтового блока на виброопорах.

# Винтовой компрессор на ресивере с осушителем ET SL 11-10-500 ES



Модель	Винтовой компрессор ET SL 11-10-500 ES
Производитель	ET-Compressors
Мощность двигателя, кВт	11
Производительность, л/мин	1600
Давление, атм	10
Страна производства	Китай
Объем ресивера, литров	500
Наличие осушителя	Да
Тип привода	Прямой

Система управления	Электронная
Наличие частотного преобразователя	Нет
Присоединительные размеры, дюйм	1
Напряжение питания, В	380
Масляный/Безмасляный	Масляный
Гарантия, месяцев	24
Серия	SL
Наличие ресивера	Есть
Применение	Промышленный/ Для производства/ Профессиональный
Класс защиты	IP 23
Габариты (ДхШхВ), мм	1866x750x1740
Масса, кг	405
Количество ступеней	1
Исполнение	Стационарный
Группа товаров	Компрессоры в сборе
Тип компрессора	Винтовой

Масляный винтовой компрессор на ресивере 500 литров с осушителем ET SL 11-10-500 ES и прямым приводом, при мощности двигателя 11 кВт достигает производительности 1600 л/мин. Рабочее давление 10 атмосфер обеспечивает стабильное и чистое сжатие, идеально подходящее для применения в различных областях, где чистота воздуха играет ключевую роль. Страна производства: Китай.

## Преимущества компрессорной станции ET SL 11-10-500 ES



**Винтовой блок** от крупнейшего в Китае производителя **BAOSI** изготовлен из сплава высококачественного чугуна. Используются подшипники, обеспечивающие плавность хода и уменьшающие вибрацию.



**Простота эксплуатации.** Контроллер MAM обеспечивает автоматическое обнаружение и предупреждение о неисправностях, напоминание о техобслуживании, автоматическую защиту от перегрева и неправильного подключения, возможно дистанционное управление и мониторинг.



**Прямой привод** без редуктора обеспечивает высокий КПД и минимальные требования к обслуживанию. Винтовой блок имеет низкие обороты, что увеличивает его ресурс.





Надежный электродвигатель известного качеством производителя Jiangtian с классом энергоэффективности IE3 и классами защиты IP23, или IP55 (в зависимости от комплектации компрессора) предназначен для круглосуточного использования на предприятиях с разной степенью запыленности, имеет низкий уровень шума и вибрации.



Клапаны Red Star отличаются высоким качеством и долгим сроком службы. Пружина клапана устойчива к деформации и усталости, обеспечивает стабильную работу устройства. Уплотнительные прокладки гарантируют надежное прилегание элементов клапана.



Качественные электрокомпоненты от ведущих мировых производителей АВВ и Schneider Electric отлично зарекомендовавших себя в производстве электроники для оборудования во всех отраслях промышленности и народного хозяйства.



**Простота обслуживания.** Широкие открывающиеся стеновые панели обеспечивают легкий доступ в зону обслуживания. Используемые запчасти (воздушный масляный фильтры и сепаратор) стандартны и взаимозаменяемы. **Стоимость владения** одна из самых недорогих в классе.



**Низкий уровень шума** также достигается применением шумопоглощающих панелей, установкой электродвигателя и винтового блока на виброопорах.

# Винтовой компрессор ET-Compressors ET SL 11-13 (IP55)



## Технические характеристики

Вид компрессора:	винтовой
Производительность:	1300 л/мин
Максимальное давление:	13 атм
Мощность двигателя:	11 кВт
Питание:	380 В
Исполнение:	для помещения
С осушителем:	нет
Безмасляный:	нет
Тип привода:	прямой
Наличие частотного преобразователя:	нет
Количество ступеней:	1
Модель:	ET-Compressors ET SL 11-13 (IP55)

## Дополнительная информация

Тип двигателя:	электрический
Количество фаз:	3
Выходной разъём:	3/4 дюйма
Класс защиты:	IP55

## Габариты

Масса:	220 кг
Длина:	1080 мм
Ширина:	750 мм
Высота:	1020 мм

## Гарантия

Страна происхождения:	Китай
Срок гарантии:	12 мес
Гарантия производителя:	есть

# Винтовой компрессор ET-Compressors ET SL 11-10 (IP55)



## Технические характеристики

Вид компрессора:	винтовой
Производительность:	1600 л/мин
Максимальное давление:	10 атм
Мощность двигателя:	11 кВт
Питание:	380 В
Исполнение:	для помещения
С осушителем:	нет
Безмасляный:	нет
Тип привода:	прямой
Наличие частотного преобразователя:	нет
Количество ступеней:	1
Модель:	ET-Compressors ET SL 11-10 (IP55)

## Дополнительная информация

Тип двигателя:	электрический
Количество фаз:	3
Выходной разъём:	3/4 дюйма
Класс защиты:	IP55

## Габариты

Масса:	220 кг
Длина:	1080 мм
Ширина:	750 мм
Высота:	1020 мм

## Гарантия

Страна происхождения:	Китай
Срок гарантии:	12 мес
Гарантия производителя:	есть

# Винтовой компрессор ET-Compressors ET SL 11-08 (IP55)



## Технические характеристики

Вид компрессора:	винтовой
Производительность:	1800 л/мин
Максимальное давление:	8 атм
Мощность двигателя:	11 кВт
Питание:	380 В
Исполнение:	для помещения
С осушителем:	нет
Безмасляный:	нет
Тип привода:	прямой
Наличие частотного преобразователя:	нет
Количество ступеней:	1
Модель:	ET-Compressors ET SL 11-08 (IP55)

## Дополнительная информация

Тип двигателя:	электрический
Количество фаз:	3
Выходной разъем:	3/4 дюйма
Класс защиты:	IP55

## Габариты

Масса:	220 кг
Длина:	1080 мм
Ширина:	750 мм
Высота:	1020 мм

## Гарантия

Страна происхождения:	Китай
Срок гарантии:	12 мес
Гарантия производителя:	есть



# Винтовой компрессор ET-Compressors ET SL 11-10-500 ES (IP55)



Технические характеристики	
Вид компрессора:	винтовой
Производительность:	1600 л/мин
Максимальное давление:	10 атм
Мощность двигателя:	11 кВт
Питание:	380 В
Исполнение:	для помещения
С осушителем:	да
Безмасляный:	нет
Тип привода:	прямой
Наличие частотного преобразователя:	нет
Модель:	ET-Compressors ET SL 11-10-500 ES (IP55)
Дополнительная информация	
Тип двигателя:	электрический
Количество фаз:	3
Расположение ресивера:	горизонтальный ресивер
Объём ресивера:	500 л
Выходной разъем:	1 дюйм
Класс защиты:	IP55
Габариты	
Масса:	405 кг
Длина:	1866 мм
Ширина:	750 мм
Высота:	1740 мм

## Гарантия

Страна происхождения:	Китай
Срок гарантии:	12 мес
Гарантия производителя:	есть

# Винтовой компрессор ET-Compressors ET SL 11-08-500 ES (IP55)



Технические характеристики	
Вид компрессора:	винтовой
Производительность:	1800 л/мин
Максимальное давление:	8 атм
Мощность двигателя:	11 кВт
Питание:	380 В
Исполнение:	для помещения
С осушителем:	да
Безмасляный:	нет
Тип привода:	прямой
Наличие частотного преобразователя:	нет
Модель:	ET-Compressors ET SL 11-08-500 ES (IP55)
Дополнительная информация	
Тип двигателя:	электрический
Количество фаз:	3
Расположение ресивера:	горизонтальный ресивер
Объём ресивера:	500 л
Выходной разъем:	3/4 дюйма
Класс защиты:	IP55
Габариты	
Масса:	405 кг
Длина:	1866 мм
Ширина:	750 мм
Высота:	1740 мм

## Гарантия

Страна происхождения:	Китай
Срок гарантии:	12 мес
Гарантия производителя:	есть

# ВИНТОВОЙ КОМПРЕССОР ET SL 11-13 (IP23)



## Характеристики

Бренд:	ET
Артикул:	ET SL 11 (IP23) 13
Производительность:	1300 л/мин
Давление:	13 Бар
Мощность:	11 кВт
Страна производства:	Китай
Питание:	380 В
Тип привода:	Прямой
На ресивере:	Без ресивера
Безмасляный:	нет
С частотником:	нет
С осушителем:	нет

## О ТОВАРЕ

**Винтовой компрессор ET SL 11-13 (IP23)** – экономически выгодное оборудование для оптимизации промышленного пневматического снабжения. Представляет собой компактную станцию с бесфундаментным монтажом, упрощенным сервисным доступом, качественными и долговечными комплектующими. Модель демонстрирует высокую производительность и непревзойденную стабильность давления в любых режимах воздушного потребления. Основные преимущества – минимальные эксплуатационные расходы, надежность узлов, передовое цифровое управление.

Базовая версия на раме – универсальный выбор для пневмолиний всех доступных конфигураций. Агрегат максимально прост в установке и настройке, имеет улучшенную шумоизоляцию, не требует обустройства отдельного помещения (компрессорной). Роторный блок и электродвигатель смонтированы на силовой стальной раме и дополнительно виброизолированы. Доступ для ревизии узлов и обслуживания осуществляется через эргономичные съемные панели.

## ПРЕИМУЩЕСТВА И ТЕХНИЧЕСКИЕ ХАРАКТЕРИСТИКИ КОМПРЕССОРОВ ET SL:

Обновленный дизайн с малогабаритной компоновкой, быстрым и малозатратным монтажом. За счет компактности оборудование легко транспортируется, удобно в размещении на

ограниченных площадях, не нуждается в фундаменте и отдельной компрессорной. Прочный кожух защищает узлы от загрязнений и внешних воздействий, выполняет звукоизолирующую функцию, снижая до безопасных значений уровень акустических нагрузок;

Асинхронный двигатель с надежной системой электропитания и защитой класса IP23. Силовой агрегат имеет классическую 3-х фазную конструкцию, оснащен системой бережного пуска «звезда-треугольник» и термостойкой изоляцией класса F. Оптимальный крутящий момент электродвигателя достигается на относительно невысоких оборотах, что обуславливает большой ресурс, малозумность и улучшенные показатели энергосбережения;

Винтовой одноступенчатый блок Vaosi гарантирует идеальную плавность сжатия при любых режимах пневматического производства. Корпус модуля изготовлен из высококачественного сплава чугуна, все движущиеся компоненты тщательно динамически сбалансированы. Благодаря уникальному асимметричному профилю винтовой группы, максимальный КПД компрессии достигается на всем диапазоне оборотов. Увеличенные каналы циркуляции масла повышают эффективность охлаждения, оптимизируют работу масляного контура;

Компрессор ET SL комплектуется высокоэффективным прямым приводом с передаточной способностью 1:1. Конструкция приводной системы предполагает безредукторное соединение валов двигателя и блока через высокопрочную упругую муфту. Такой тип трансмиссии обеспечивает точную передачу момента вращения без потерь, рассчитан на интенсивные нагрузки, не нуждается в периодическом ТО;

Автоматизированное управление с контроллером PLC MAM, инновационной системой мониторинга и оповещения о внештатных ситуациях. Интерфейс полностью русифицирован, основная информация выводится на компактный внешний дисплей. В стандартный функционал контроллера входит комплекс защиты от перегрева, неправильного подключения и экстремальных перепадов напряжения;

Станция оснащена качественными элементами промышленной электрики, разработанными для высокопроизводительных моделей компрессорного оборудования. Основные электрокомпоненты, требующие ревизии, установлены в отдельном изолированном боксе. Для быстрой проверки или замены предохранителей, тепловых реле или контакторов предусмотрена специальная сервисная дверца;

Воздушный охлаждающий контур отвечает за поддержание стабильной температуры винтового блока при любой интенсивности производства сжатого воздуха. Система состоит из алюминиевого радиатора и вентилятора с оптимизированной геометрией лопастей. Вращаясь, нагнетатель создает мощный поток обдува с отведением тепла через увеличенные вентиляционные каналы. Для точного контроля температурного режима компрессора предусмотрен встроенный термодатчик.

# ВИНТОВОЙ КОМПРЕССОР ET SL 11-10 (IP23)



## Характеристики

Бренд:	ET
Артикул:	ET SL 11 (IP23) 10
Производительность:	1600 л/мин
Давление:	10 Бар
Мощность:	11 кВт
Страна производства:	Китай
Питание:	380 В
Тип привода:	Прямой
На ресивере:	Без ресивера
Безмасляный:	нет
С частотником:	нет
С осушителем:	нет

## О ТОВАРЕ

**Винтовой компрессор ET SL 11-10 (IP23)** – экономически выгодное оборудование для оптимизации промышленного пневматического снабжения. Представляет собой компактную станцию с бесфундаментным монтажом, упрощенным сервисным доступом, качественными и долговечными комплектующими. Модель демонстрирует высокую производительность и непревзойденную стабильность давления в любых режимах воздушного потребления. Основные преимущества – минимальные эксплуатационные расходы, надежность узлов, передовое цифровое управление.

Базовая версия на раме – универсальный выбор для пневмолиний всех доступных конфигураций. Агрегат максимально прост в установке и настройке, имеет улучшенную шумоизоляцию, не требует обустройства отдельного помещения (компрессорной). Роторный блок и электродвигатель смонтированы на силовой стальной раме и дополнительно виброизолированы. Доступ для ревизии узлов и обслуживания осуществляется через эргономичные съемные панели.

## ПРЕИМУЩЕСТВА И ТЕХНИЧЕСКИЕ ХАРАКТЕРИСТИКИ КОМПРЕССОРОВ ET SL:

Обновленный дизайн с малогабаритной компоновкой, быстрым и малозатратным монтажом. За счет компактности оборудование легко транспортируется, удобно в размещении на

ограниченных площадях, не нуждается в фундаменте и отдельной компрессорной. Прочный кожух защищает узлы от загрязнений и внешних воздействий, выполняет звукоизолирующую функцию, снижая до безопасных значений уровень акустических нагрузок;

Асинхронный двигатель с надежной системой электропитания и защитой класса IP23. Силовой агрегат имеет классическую 3-х фазную конструкцию, оснащен системой бережного пуска «звезда-треугольник» и термостойкой изоляцией класса F. Оптимальный крутящий момент электродвигателя достигается на относительно невысоких оборотах, что обуславливает большой ресурс, малозумность и улучшенные показатели энергосбережения;

Винтовой одноступенчатый блок Vaosi гарантирует идеальную плавность сжатия при любых режимах пневматического производства. Корпус модуля изготовлен из высококачественного сплава чугуна, все движущиеся компоненты тщательно динамически сбалансированы. Благодаря уникальному асимметричному профилю винтовой группы, максимальный КПД компрессии достигается на всем диапазоне оборотов. Увеличенные каналы циркуляции масла повышают эффективность охлаждения, оптимизируют работу масляного контура;

Компрессор ET SL комплектуется высокоэффективным прямым приводом с передаточной способностью 1:1. Конструкция приводной системы предполагает безредукторное соединение валов двигателя и блока через высокопрочную упругую муфту. Такой тип трансмиссии обеспечивает точную передачу момента вращения без потерь, рассчитан на интенсивные нагрузки, не нуждается в периодическом ТО;

Автоматизированное управление с контроллером PLC MAM, инновационной системой мониторинга и оповещения о внештатных ситуациях. Интерфейс полностью русифицирован, основная информация выводится на компактный внешний дисплей. В стандартный функционал контроллера входит комплекс защиты от перегрева, неправильного подключения и экстремальных перепадов напряжения;

Станция оснащена качественными элементами промышленной электрики, разработанными для высокопроизводительных моделей компрессорного оборудования. Основные электрокомпоненты, требующие ревизии, установлены в отдельном изолированном боксе. Для быстрой проверки или замены предохранителей, тепловых реле или контакторов предусмотрена специальная сервисная дверца;

Воздушный охлаждающий контур отвечает за поддержание стабильной температуры винтового блока при любой интенсивности производства сжатого воздуха. Система состоит из алюминиевого радиатора и вентилятора с оптимизированной геометрией лопастей. Вращаясь, нагнетатель создает мощный поток обдува с отведением тепла через увеличенные вентиляционные каналы. Для точного контроля температурного режима компрессора предусмотрен встроенный термодатчик.



# ВИНТОВОЙ КОМПРЕССОР ET SL 11-8 (IP23)



## Характеристики

Бренд:	ET
Артикул:	ET SL 11 (IP23) 8
Производительность:	1800 л/мин
Давление:	8 Бар
Мощность:	11 кВт
Страна производства:	Китай
Питание:	380 В
Тип привода:	Прямой
На ресивере:	Без ресивера
Безмасляный:	нет
С частотником:	нет
С осушителем:	нет

## О ТОВАРЕ

**Винтовой компрессор ET SL 11-8 (IP23)** – экономически выгодное оборудование для оптимизации промышленного пневматического снабжения. Представляет собой компактную станцию с бесфундаментным монтажом, упрощенным сервисным доступом, качественными и долговечными комплектующими. Модель демонстрирует высокую производительность и непревзойденную стабильность давления в любых режимах воздушного потребления. Основные преимущества – минимальные эксплуатационные расходы, надежность узлов, передовое цифровое управление.

Базовая версия на раме – универсальный выбор для пневмолиний всех доступных конфигураций. Агрегат максимально прост в установке и настройке, имеет улучшенную шумоизоляцию, не требует обустройства отдельного помещения (компрессорной). Роторный блок и электродвигатель смонтированы на силовой стальной раме и дополнительно виброизолированы. Доступ для ревизии узлов и обслуживания осуществляется через эргономичные съемные панели.

## ПРЕИМУЩЕСТВА И ТЕХНИЧЕСКИЕ ХАРАКТЕРИСТИКИ КОМПРЕССОРОВ ET SL:

Обновленный дизайн с малогабаритной компоновкой, быстрым и малозатратным монтажом. За счет компактности оборудование легко транспортируется, удобно в размещении на

ограниченных площадях, не нуждается в фундаменте и отдельной компрессорной. Прочный кожух защищает узлы от загрязнений и внешних воздействий, выполняет звукоизолирующую функцию, снижая до безопасных значений уровень акустических нагрузок;

Асинхронный двигатель с надежной системой электропитания и защитой класса IP23. Силовой агрегат имеет классическую 3-х фазную конструкцию, оснащен системой бережного пуска «звезда-треугольник» и термостойкой изоляцией класса F. Оптимальный крутящий момент электродвигателя достигается на относительно невысоких оборотах, что обуславливает большой ресурс, малозумность и улучшенные показатели энергосбережения;

Винтовой одноступенчатый блок Vaosi гарантирует идеальную плавность сжатия при любых режимах пневматического производства. Корпус модуля изготовлен из высококачественного сплава чугуна, все движущиеся компоненты тщательно динамически сбалансированы. Благодаря уникальному асимметричному профилю винтовой группы, максимальный КПД компрессии достигается на всем диапазоне оборотов. Увеличенные каналы циркуляции масла повышают эффективность охлаждения, оптимизируют работу масляного контура;

Компрессор ET SL комплектуется высокоэффективным прямым приводом с передаточной способностью 1:1. Конструкция приводной системы предполагает безредукторное соединение валов двигателя и блока через высокопрочную упругую муфту. Такой тип трансмиссии обеспечивает точную передачу момента вращения без потерь, рассчитан на интенсивные нагрузки, не нуждается в периодическом ТО;

Автоматизированное управление с контроллером PLC MAM, инновационной системой мониторинга и оповещения о внештатных ситуациях. Интерфейс полностью русифицирован, основная информация выводится на компактный внешний дисплей. В стандартный функционал контроллера входит комплекс защиты от перегрева, неправильного подключения и экстремальных перепадов напряжения;

Станция оснащена качественными элементами промышленной электрики, разработанными для высокопроизводительных моделей компрессорного оборудования. Основные электрокомпоненты, требующие ревизии, установлены в отдельном изолированном боксе. Для быстрой проверки или замены предохранителей, тепловых реле или контакторов предусмотрена специальная сервисная дверца;

Воздушный охлаждающий контур отвечает за поддержание стабильной температуры винтового блока при любой интенсивности производства сжатого воздуха. Система состоит из алюминиевого радиатора и вентилятора с оптимизированной геометрией лопастей. Вращаясь, нагнетатель создает мощный поток обдува с отведением тепла через увеличенные вентиляционные каналы. Для точного контроля температурного режима компрессора предусмотрен встроенный термодатчик.

# ВИНТОВОЙ КОМПРЕССОР ET SL 11-13 (IP54)



## Характеристики

Бренд:	ET
Артикул:	ET SL 11 (IP54) 13
Производительность:	1300 л/мин
Давление:	13 Бар
Мощность:	11 кВт
Страна производства:	Китай
Питание:	380 В
Тип привода:	Прямой
На ресивере:	Без ресивера
Безмасляный:	нет
С частотником:	нет
С осушителем:	нет

## О ТОВАРЕ

**Винтовой компрессор ET SL 11-13 (IP54)** – экономически выгодное оборудование для оптимизации промышленного пневматического снабжения. Представляет собой компактную станцию с бесфундаментным монтажом, упрощенным сервисным доступом, качественными и долговечными комплектующими. Модель демонстрирует высокую производительность и непревзойденную стабильность давления в любых режимах воздушного потребления. Основные преимущества – минимальные эксплуатационные расходы, надежность узлов, передовое цифровое управление.

Базовая версия на раме – универсальный выбор для пневмолиний всех доступных конфигураций. Агрегат максимально прост в установке и настройке, имеет улучшенную шумоизоляцию, не требует обустройства отдельного помещения (компрессорной). Роторный блок и электродвигатель смонтированы на силовой стальной раме и дополнительно виброизолированы. Доступ для ревизии узлов и обслуживания осуществляется через эргономичные съемные панели.

## ПРЕИМУЩЕСТВА И ТЕХНИЧЕСКИЕ ХАРАКТЕРИСТИКИ КОМПРЕССОРОВ ET SL:

Обновленный дизайн с малогабаритной компоновкой, быстрым и малозатратным монтажом. За счет компактности оборудование легко транспортируется, удобно в размещении на

ограниченных площадях, не нуждается в фундаменте и отдельной компрессорной. Прочный кожух защищает узлы от загрязнений и внешних воздействий, выполняет звукоизолирующую функцию, снижая до безопасных значений уровень акустических нагрузок;

Асинхронный двигатель с надежной системой электропитания и защитой класса IP54. Силовой агрегат имеет классическую 3-х фазную конструкцию, оснащен системой бережного пуска «звезда-треугольник» и термостойкой изоляцией класса F. Оптимальный крутящий момент электродвигателя достигается на относительно невысоких оборотах, что обуславливает большой ресурс, малозумность и улучшенные показатели энергосбережения;

Винтовой одноступенчатый блок Vaosi гарантирует идеальную плавность сжатия при любых режимах пневматического производства. Корпус модуля изготовлен из высококачественного сплава чугуна, все движущиеся компоненты тщательно динамически сбалансированы. Благодаря уникальному асимметричному профилю винтовой группы, максимальный КПД компрессии достигается на всем диапазоне оборотов. Увеличенные каналы циркуляции масла повышают эффективность охлаждения, оптимизируют работу масляного контура;

Компрессор ET SL комплектуется высокоэффективным прямым приводом с передаточной способностью 1:1. Конструкция приводной системы предполагает безредукторное соединение валов двигателя и блока через высокопрочную упругую муфту. Такой тип трансмиссии обеспечивает точную передачу момента вращения без потерь, рассчитан на интенсивные нагрузки, не нуждается в периодическом ТО;

Автоматизированное управление с контроллером PLC MAM, инновационной системой мониторинга и оповещения о внештатных ситуациях. Интерфейс полностью русифицирован, основная информация выводится на компактный внешний дисплей. В стандартный функционал контроллера входит комплекс защиты от перегрева, неправильного подключения и экстремальных перепадов напряжения;

Станция оснащена качественными элементами промышленной электрики, разработанными для высокопроизводительных моделей компрессорного оборудования. Основные электрокомпоненты, требующие ревизии, установлены в отдельном изолированном боксе. Для быстрой проверки или замены предохранителей, тепловых реле или контакторов предусмотрена специальная сервисная дверца;

Воздушный охлаждающий контур отвечает за поддержание стабильной температуры винтового блока при любой интенсивности производства сжатого воздуха. Система состоит из алюминиевого радиатора и вентилятора с оптимизированной геометрией лопастей. Вращаясь, нагнетатель создает мощный поток обдува с отведением тепла через увеличенные вентиляционные каналы. Для точного контроля температурного режима компрессора предусмотрен встроенный термодатчик.

# ВИНТОВОЙ КОМПРЕССОР ET SL 11-10 (IP54)



## Характеристики

Бренд:	ET
Артикул:	ET SL 11 (IP54) 10
Производительность:	1600 л/мин
Давление:	10 Бар
Мощность:	11 кВт
Страна производства:	Китай
Питание:	380 В
Тип привода:	Прямой
На ресивере:	Без ресивера
Безмасляный:	нет
С частотником:	нет
С осушителем:	нет

## О ТОВАРЕ

**Винтовой компрессор ET SL 11-10 (IP54)** – экономически выгодное оборудование для оптимизации промышленного пневматического снабжения. Представляет собой компактную станцию с бесфундаментным монтажом, упрощенным сервисным доступом, качественными и долговечными комплектующими. Модель демонстрирует высокую производительность и непревзойденную стабильность давления в любых режимах воздушного потребления. Основные преимущества – минимальные эксплуатационные расходы, надежность узлов, передовое цифровое управление.

Базовая версия на раме – универсальный выбор для пневмолиний всех доступных конфигураций. Агрегат максимально прост в установке и настройке, имеет улучшенную шумоизоляцию, не требует обустройства отдельного помещения (компрессорной). Роторный блок и электродвигатель смонтированы на силовой стальной раме и дополнительно виброизолированы. Доступ для ревизии узлов и обслуживания осуществляется через эргономичные съемные панели.

## ПРЕИМУЩЕСТВА И ТЕХНИЧЕСКИЕ ХАРАКТЕРИСТИКИ КОМПРЕССОРОВ ET SL:

Обновленный дизайн с малогабаритной компоновкой, быстрым и малозатратным монтажом. За счет компактности оборудование легко транспортируется, удобно в размещении на

ограниченных площадях, не нуждается в фундаменте и отдельной компрессорной. Прочный кожух защищает узлы от загрязнений и внешних воздействий, выполняет звукоизолирующую функцию, снижая до безопасных значений уровень акустических нагрузок;

Асинхронный двигатель с надежной системой электропитания и защитой класса IP54. Силовой агрегат имеет классическую 3-х фазную конструкцию, оснащен системой бережного пуска «звезда-треугольник» и термостойкой изоляцией класса F. Оптимальный крутящий момент электродвигателя достигается на относительно невысоких оборотах, что обуславливает большой ресурс, малозумность и улучшенные показатели энергосбережения;

Винтовой одноступенчатый блок Vaosi гарантирует идеальную плавность сжатия при любых режимах пневматического производства. Корпус модуля изготовлен из высококачественного сплава чугуна, все движущиеся компоненты тщательно динамически сбалансированы. Благодаря уникальному асимметричному профилю винтовой группы, максимальный КПД компрессии достигается на всем диапазоне оборотов. Увеличенные каналы циркуляции масла повышают эффективность охлаждения, оптимизируют работу масляного контура;

Компрессор ET SL комплектуется высокоэффективным прямым приводом с передаточной способностью 1:1. Конструкция приводной системы предполагает безредукторное соединение валов двигателя и блока через высокопрочную упругую муфту. Такой тип трансмиссии обеспечивает точную передачу момента вращения без потерь, рассчитан на интенсивные нагрузки, не нуждается в периодическом ТО;

Автоматизированное управление с контроллером PLC MAM, инновационной системой мониторинга и оповещения о внештатных ситуациях. Интерфейс полностью русифицирован, основная информация выводится на компактный внешний дисплей. В стандартный функционал контроллера входит комплекс защиты от перегрева, неправильного подключения и экстремальных перепадов напряжения;

Станция оснащена качественными элементами промышленной электрики, разработанными для высокопроизводительных моделей компрессорного оборудования. Основные электрокомпоненты, требующие ревизии, установлены в отдельном изолированном боксе. Для быстрой проверки или замены предохранителей, тепловых реле или контакторов предусмотрена специальная сервисная дверца;

Воздушный охлаждающий контур отвечает за поддержание стабильной температуры винтового блока при любой интенсивности производства сжатого воздуха. Система состоит из алюминиевого радиатора и вентилятора с оптимизированной геометрией лопастей. Вращаясь, нагнетатель создает мощный поток обдува с отведением тепла через увеличенные вентиляционные каналы. Для точного контроля температурного режима компрессора предусмотрен встроенный термодатчик.

# ВИНТОВОЙ КОМПРЕССОР ET SL 11-8 (IP54)



## Характеристики

Бренд:	ET
Артикул:	ET SL 11 (IP54) 8
Производительность:	1800 л/мин
Давление:	8 Бар
Мощность:	11 кВт
Страна производства:	Китай
Питание:	380 В
Тип привода:	Прямой
На ресивере:	Без ресивера
Безмасляный:	нет
С частотником:	нет
С осушителем:	нет

## О ТОВАРЕ

**Винтовой компрессор ET SL 11-8 (IP54)** – экономически выгодное оборудование для оптимизации промышленного пневматического снабжения. Представляет собой компактную станцию с бесфундаментным монтажом, упрощенным сервисным доступом, качественными и долговечными комплектующими. Модель демонстрирует высокую производительность и непревзойденную стабильность давления в любых режимах воздушного потребления. Основные преимущества – минимальные эксплуатационные расходы, надежность узлов, передовое цифровое управление.

Базовая версия на раме – универсальный выбор для пневмолиний всех доступных конфигураций. Агрегат максимально прост в установке и настройке, имеет улучшенную шумоизоляцию, не требует обустройства отдельного помещения (компрессорной). Роторный блок и электродвигатель смонтированы на силовой стальной раме и дополнительно виброизолированы. Доступ для ревизии узлов и обслуживания осуществляется через эргономичные съемные панели.

## ПРЕИМУЩЕСТВА И ТЕХНИЧЕСКИЕ ХАРАКТЕРИСТИКИ КОМПРЕССОРОВ ET SL:

Обновленный дизайн с малогабаритной компоновкой, быстрым и малозатратным монтажом. За счет компактности оборудование легко транспортируется, удобно в размещении на

ограниченных площадях, не нуждается в фундаменте и отдельной компрессорной. Прочный кожух защищает узлы от загрязнений и внешних воздействий, выполняет звукоизолирующую функцию, снижая до безопасных значений уровень акустических нагрузок;

Асинхронный двигатель с надежной системой электропитания и защитой класса IP54. Силовой агрегат имеет классическую 3-х фазную конструкцию, оснащен системой бережного пуска «звезда-треугольник» и термостойкой изоляцией класса F. Оптимальный крутящий момент электродвигателя достигается на относительно невысоких оборотах, что обуславливает большой ресурс, малозумность и улучшенные показатели энергосбережения;

Винтовой одноступенчатый блок Vaosi гарантирует идеальную плавность сжатия при любых режимах пневматического производства. Корпус модуля изготовлен из высококачественного сплава чугуна, все движущиеся компоненты тщательно динамически сбалансированы. Благодаря уникальному асимметричному профилю винтовой группы, максимальный КПД компрессии достигается на всем диапазоне оборотов. Увеличенные каналы циркуляции масла повышают эффективность охлаждения, оптимизируют работу масляного контура;

Компрессор ET SL комплектуется высокоэффективным прямым приводом с передаточной способностью 1:1. Конструкция приводной системы предполагает безредукторное соединение валов двигателя и блока через высокопрочную упругую муфту. Такой тип трансмиссии обеспечивает точную передачу момента вращения без потерь, рассчитан на интенсивные нагрузки, не нуждается в периодическом ТО;

Автоматизированное управление с контроллером PLC MAM, инновационной системой мониторинга и оповещения о внештатных ситуациях. Интерфейс полностью русифицирован, основная информация выводится на компактный внешний дисплей. В стандартный функционал контроллера входит комплекс защиты от перегрева, неправильного подключения и экстремальных перепадов напряжения;

Станция оснащена качественными элементами промышленной электрики, разработанными для высокопроизводительных моделей компрессорного оборудования. Основные электрокомпоненты, требующие ревизии, установлены в отдельном изолированном боксе. Для быстрой проверки или замены предохранителей, тепловых реле или контакторов предусмотрена специальная сервисная дверца;

Воздушный охлаждающий контур отвечает за поддержание стабильной температуры винтового блока при любой интенсивности производства сжатого воздуха. Система состоит из алюминиевого радиатора и вентилятора с оптимизированной геометрией лопастей. Вращаясь, нагнетатель создает мощный поток обдува с отведением тепла через увеличенные вентиляционные каналы. Для точного контроля температурного режима компрессора предусмотрен встроенный термодатчик.



# ВИНТОВОЙ КОМПРЕССОР ET SL 11-500-10 ES (IP23)



## Характеристики

Бренд:	ET
Артикул:	ET SL 11-500 ES (IP23) 10
Производительность:	1600 л/мин
Давление:	10 Бар
Мощность:	11 кВт
Страна производства:	Китай
Питание:	380 В
Тип привода:	Прямой
На ресивере:	На ресивере
Объем ресивера:	500 л
Безмасляный:	нет
С частотником:	нет
С осушителем:	С осушителем

## О ТОВАРЕ

**Винтовой компрессор ET SL 11-500-10 ES (IP23)** – экономически выгодное оборудование для оптимизации промышленного пневматического снабжения. Представляет собой компактную станцию с бесфундаментным монтажом, упрощенным сервисным доступом, качественными и долговечными комплектующими. Модель демонстрирует высокую производительность и непревзойденную стабильность давления в любых режимах воздушного потребления. Основные преимущества – минимальные эксплуатационные расходы, надежность узлов, передовое цифровое управление.

Модификация «все в одном» – комплексное решение для качественного и энергоэффективного пневмоснабжения. Горизонтальный 500-литровый ресивер сохраняет постоянный запас сжатого воздуха, отвечает за стабилизацию давления при непостоянном расходе и одновременном подключении нескольких пневмоинструментов. Рефрижераторный осушитель размещен в отдельном корпусе, состоит из комбинированного охлаждающего контура с постоянной ТР +3°C, оснащен автоматическим сливом конденсата. Многоуровневую очистку от механических загрязнений и остатков масла обеспечивает система из 3 магистральных фильтров.

# ПРЕИМУЩЕСТВА И ТЕХНИЧЕСКИЕ ХАРАКТЕРИСТИКИ КОМПРЕССОРОВ ET SL:

Обновленный дизайн с малогабаритной компоновкой, быстрым и малозатратным монтажом. За счет компактности оборудование легко транспортируется, удобно в размещении на ограниченных площадях, не нуждается в фундаменте и отдельной компрессорной. Прочный кожух защищает узлы от загрязнений и внешних воздействий, выполняет звукоизолирующую функцию, снижая до безопасных значений уровень акустических нагрузок;

Асинхронный двигатель с надежной системой электропитания и защитой класса IP23. Силовой агрегат имеет классическую 3-х фазную конструкцию, оснащен системой бережного пуска «звезда-треугольник» и термостойкой изоляцией класса F. Оптимальный крутящий момент электродвигателя достигается на относительно невысоких оборотах, что обуславливает большой ресурс, малозатратность и улучшенные показатели энергосбережения;

Винтовой одноступенчатый блок Vaosi гарантирует идеальную плавность сжатия при любых режимах пневматического производства. Корпус модуля изготовлен из высококачественного сплава чугуна, все движущиеся компоненты тщательно динамически сбалансированы. Благодаря уникальному асимметричному профилю винтовой группы, максимальный КПД компрессии достигается на всем диапазоне оборотов. Увеличенные каналы циркуляции масла повышают эффективность охлаждения, оптимизируют работу масляного контура;

Компрессор ET SL комплектуется высокоэффективным прямым приводом с передаточной способностью 1:1. Конструкция приводной системы предполагает безредукторное соединение валов двигателя и блока через высокопрочную упругую муфту. Такой тип трансмиссии обеспечивает точную передачу момента вращения без потерь, рассчитан на интенсивные нагрузки, не нуждается в периодическом ТО;

Автоматизированное управление с контроллером PLC MAM, инновационной системой мониторинга и оповещения о внештатных ситуациях. Интерфейс полностью русифицирован, основная информация выводится на компактный внешний дисплей. В стандартный функционал контроллера входит комплекс защиты от перегрева, неправильного подключения и экстремальных перепадов напряжения;

Станция оснащена качественными элементами промышленной электротехники, разработанными для высокопроизводительных моделей компрессорного оборудования. Основные электрокомпоненты, требующие ревизии, установлены в отдельном изолированном боксе. Для быстрой проверки или замены предохранителей, тепловых реле или контакторов предусмотрена специальная сервисная дверца;

Воздушный охлаждающий контур отвечает за поддержание стабильной температуры винтового блока при любой интенсивности производства сжатого воздуха. Система состоит из алюминиевого радиатора и вентилятора с оптимизированной геометрией лопастей. Вращаясь, нагнетатель создает мощный поток обдува с отведением тепла через увеличенные вентиляционные каналы. Для точного контроля температурного режима компрессора предусмотрен встроенный термодатчик.

# ВИНТОВОЙ КОМПРЕССОР ET SL 11-500-10 ES (IP54)



## Характеристики

Бренд:	<b>ET</b>
Артикул:	<b>ET SL 11-500 ES (IP54) 10</b>
Производительность:	<b>1600 л/мин</b>
Давление:	<b>10 Бар</b>
Мощность:	<b>11 кВт</b>
Страна производства:	<b>Китай</b>
Питание:	<b>380 В</b>
Тип привода:	<b>Прямой</b>
На ресивере:	<b>На ресивере</b>
Объем ресивера:	<b>500 л</b>
Безмасляный:	<b>нет</b>
С частотником:	<b>нет</b>
С осушителем:	<b>С осушителем</b>

## О ТОВАРЕ

**Винтовой компрессор ET SL 11-500-10 ES (IP54)** – экономически выгодное оборудование для оптимизации промышленного пневматического снабжения. Представляет собой компактную станцию с бесфундаментным монтажом, упрощенным сервисным доступом, качественными и долговечными комплектующими. Модель демонстрирует высокую производительность и непревзойденную стабильность давления в любых режимах воздушного потребления. Основные преимущества – минимальные эксплуатационные расходы, надежность узлов, передовое цифровое управление.

Модификация «все в одном» – комплексное решение для качественного и энергоэффективного пневмоснабжения. Горизонтальный 500-литровый ресивер сохраняет постоянный запас сжатого воздуха, отвечает за стабилизацию давления при непостоянном расходе и одновременном подключении нескольких пневмоинструментов. Рефрижераторный осушитель размещен в отдельном корпусе, состоит из комбинированного охлаждающего контура с постоянной ТР +3°С, оснащен автоматическим сливом конденсата. Многоуровневую очистку от механических загрязнений и остатков масла обеспечивает система из 3 магистральных фильтров.

# ПРЕИМУЩЕСТВА И ТЕХНИЧЕСКИЕ ХАРАКТЕРИСТИКИ КОМПРЕССОРОВ ET SL:

Обновленный дизайн с малогабаритной компоновкой, быстрым и малозатратным монтажом. За счет компактности оборудование легко транспортируется, удобно в размещении на ограниченных площадях, не нуждается в фундаменте и отдельной компрессорной. Прочный кожух защищает узлы от загрязнений и внешних воздействий, выполняет звукоизолирующую функцию, снижая до безопасных значений уровень акустических нагрузок;

Асинхронный двигатель с надежной системой электропитания и защитой класса IP54. Силовой агрегат имеет классическую 3-х фазную конструкцию, оснащен системой бережного пуска «звезда-треугольник» и термостойкой изоляцией класса F. Оптимальный крутящий момент электродвигателя достигается на относительно невысоких оборотах, что обуславливает большой ресурс, малозумность и улучшенные показатели энергосбережения;

Винтовой одноступенчатый блок Vaosi гарантирует идеальную плавность сжатия при любых режимах пневматического производства. Корпус модуля изготовлен из высококачественного сплава чугуна, все движущиеся компоненты тщательно динамически сбалансированы. Благодаря уникальному асимметричному профилю винтовой группы, максимальный КПД компрессии достигается на всем диапазоне оборотов. Увеличенные каналы циркуляции масла повышают эффективность охлаждения, оптимизируют работу масляного контура;

Компрессор ET SL комплектуется высокоэффективным прямым приводом с передаточной способностью 1:1. Конструкция приводной системы предполагает безредукторное соединение валов двигателя и блока через высокопрочную упругую муфту. Такой тип трансмиссии обеспечивает точную передачу момента вращения без потерь, рассчитан на интенсивные нагрузки, не нуждается в периодическом ТО;

Автоматизированное управление с контроллером PLC MAM, инновационной системой мониторинга и оповещения о внештатных ситуациях. Интерфейс полностью русифицирован, основная информация выводится на компактный внешний дисплей. В стандартный функционал контроллера входит комплекс защиты от перегрева, неправильного подключения и экстремальных перепадов напряжения;

Станция оснащена качественными элементами промышленной электрики, разработанными для высокопроизводительных моделей компрессорного оборудования. Основные электрокомпоненты, требующие ревизии, установлены в отдельном изолированном боксе. Для быстрой проверки или замены предохранителей, тепловых реле или контакторов предусмотрена специальная сервисная дверца;

Воздушный охлаждающий контур отвечает за поддержание стабильной температуры винтового блока при любой интенсивности производства сжатого воздуха. Система состоит из алюминиевого радиатора и вентилятора с оптимизированной геометрией лопастей. Вращаясь, нагнетатель создает мощный поток обдува с отведением тепла через увеличенные вентиляционные каналы. Для точного контроля температурного режима компрессора предусмотрен встроенный термодатчик.

