



## Винтовой компрессор с частотником и двигателем на постоянных магнитах ET SL 220-08 VS PM (IP55)



Модель	Винтовой компрессор ET SL 220-08 VS PM (IP55)
Производитель	ET-Compressors
Мощность двигателя, кВт	220
Производительность, л/мин	38000
Давление, атм	8
Страна производства	Китай
Объем ресивера, литров	Нет
Наличие осушителя	Нет
Тип привода	Прямой

Система управления	Электронная
Наличие частотного преобразователя	Да
Присоединительные размеры, дюйм	DN80
Напряжение питания, В	380
Масляный/Безмасляный	Масляный
Гарантия, месяцев	24
Серия	SL VS PM
Наличие ресивера	Нет
Применение	Промышленный/ Для производства/ Профессиональный
Класс защиты	IP 55
Габариты (ДхШхВ), мм	3600x2100x2090
Масса, кг	4000
Количество ступеней	1
Исполнение	Стационарный
Группа товаров	Компрессоры в сборе
Тип компрессора	Винтовой

Винтовой компрессор с частотником и двигателем на постоянных магнитах ET SL 220-08 VS PM (IP55) при мощности двигателя 220 кВт достигает производительности 38000 л/мин. Рабочее давление 8 атмосфер обеспечивает стабильное и чистое сжатие, идеально подходящее для применения в различных областях, где чистота воздуха играет ключевую роль. Страна производства: Китай.

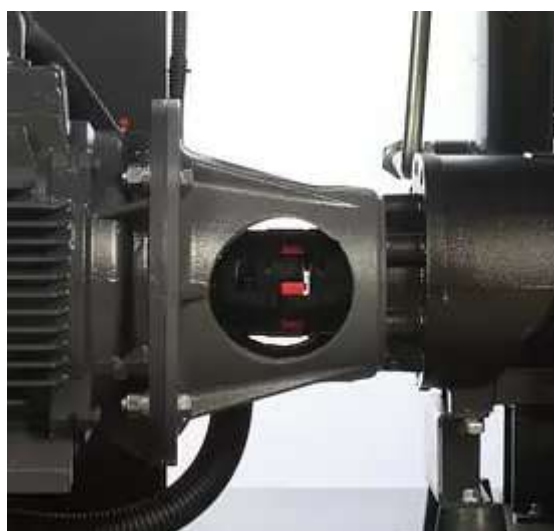
## Преимущества компрессорной станции ET SL 220-08 VS PM (IP55)



**Винтовой блок** от крупнейшего в Китае производителя **BAOSI** изготовлен из сплава высококачественного чугуна. Используются подшипники, обеспечивающие плавность хода и уменьшающие вибрацию.



**Простота эксплуатации.** Контроллер **Inovance** обеспечивает автоматическое обнаружение и предупреждение о неисправностях, напоминание о техобслуживании, автоматическую защиту от перегрева и неправильного подключения, возможно дистанционное управление и мониторинг.



**Прямой привод** без редуктора обеспечивает высокий КПД и минимальные требования к обслуживанию. Винтовой блок имеет низкие обороты, что увеличивает его ресурс.



Надежный электродвигатель известного качеством производителя Jiangtian Jiangke Power с классом энергоэффективности IE3 и классами защиты IP55 предназначен для круглосуточного использования на предприятиях с разной степенью запыленности, имеет низкий уровень шума и вибрации.



Клапаны Red Star отличаются высоким качеством и долгим сроком службы. Пружина клапана устойчива к деформации и усталости, обеспечивает стабильную работу устройства. Уплотнительные прокладки гарантируют надежное прилегание элементов клапана.



Качественные электрокомпоненты от ведущих мировых производителей **ABB** и **Schneider Electric** отлично зарекомендовавших себя в производстве электроники для оборудования во всех отраслях промышленности и народного хозяйства.



**Простота обслуживания.** Широкие открывающиеся стеновые панели обеспечивают легкий доступ в зону обслуживания. Используемые запчасти (воздушный масляный фильтры и сепаратор) стандартны и взаимозаменяемы. **Стоимость владения** одна из самых недорогих в классе.



**Низкий уровень шума** также достигается применением шумопоглощающих панелей, установкой электродвигателя и винтового блока на виброопорах.



Компрессоры с технологией VS (с частотным регулированием вращения двигателя) позволяют гибко подстраивать производительность компрессора исходя из текущей потребности в сжатом воздухе.

Основная экономия средств достигается за счет:

- минимизации или полного исключения режима холостого хода;
- таргетирования рабочего давления – исключения набора компрессором давления сверх необходимого для нужд предприятия (что не только существенно экономит энергию, но и увеличивает ресурс машины).

Использование двигателей с постоянными магнитами – это новейшая технология в компрессоростроении, которая позволяет существенно увеличить эффективность компрессора. Двигатели имеют степень защиты IP 55 и высочайший класс энергоэффективности – IE5.

Компрессоры с двигателями на постоянных магнитах имеют высокий диапазон регулирования производительности (30-100%), плавный пуск, поддерживают точный контроль давления в пневматической системе, обладают низким уровнем шума.

В компрессорах серии ET SL VS PM используется частотный преобразователь и контроллер от ведущего производителя в Китае – компании INOVANCE.

## Винтовой компрессор с частотником и двигателем на постоянных магнитах ET SL 220-10 VS PM (IP55)



Модель	Винтовой компрессор ET SL 220-10 VS PM (IP55)
Производитель	ET-Compressors
Мощность двигателя, кВт	220
Производительность, л/мин	30000
Давление, атм	10
Страна производства	Китай
Объем ресивера, литров	Нет
Наличие осушителя	Нет
Тип привода	Прямой



Система управления	Электронная
Наличие частотного преобразователя	Да
Присоединительные размеры, дюйм	DN80
Напряжение питания, В	380
Масляный/Безмасляный	Масляный
Гарантия, месяцев	24
Серия	SL VS PM
Наличие ресивера	Нет
Применение	Промышленный/ Для производства/ Профессиональный
Класс защиты	IP 55
Габариты (ДхШхВ), мм	3600x2100x2090
Масса, кг	4000
Количество ступеней	1
Исполнение	Стационарный
Группа товаров	Компрессоры в сборе
Тип компрессора	Винтовой

Винтовой компрессор с частотником и двигателем на постоянных магнитах ET SL 220-10 VS PM (IP55) при мощности двигателя 220 кВт достигает производительности 30000 л/мин. Рабочее давление 10 атмосфер обеспечивает стабильное и чистое сжатие, идеально подходящее для применения в различных областях, где чистота воздуха играет ключевую роль. Страна производства: Китай.

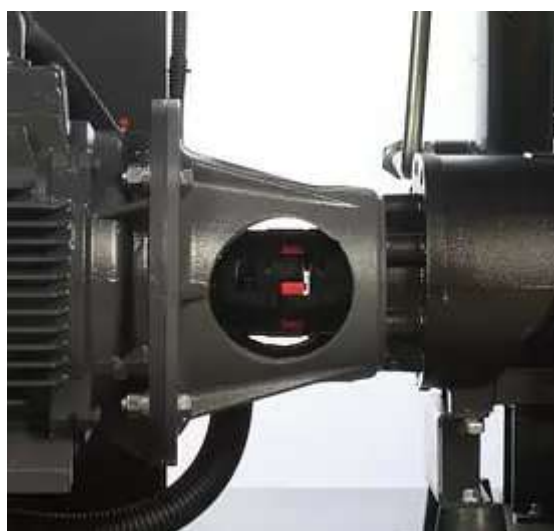
## Преимущества компрессорной станции ET SL 220-10 VS PM (IP55)



**Винтовой блок** от крупнейшего в Китае производителя **BAOSI** изготовлен из сплава высококачественного чугуна. Используются подшипники, обеспечивающие плавность хода и уменьшающие вибрацию.



**Простота эксплуатации.** Контроллер **Inovance** обеспечивает автоматическое обнаружение и предупреждение о неисправностях, напоминание о техобслуживании, автоматическую защиту от перегрева и неправильного подключения, возможно дистанционное управление и мониторинг.



**Прямой привод** без редуктора обеспечивает высокий КПД и минимальные требования к обслуживанию. Винтовой блок имеет низкие обороты, что увеличивает его ресурс.



Надежный электродвигатель известного качеством производителя Jiangtian Jiangke Power с классом энергоэффективности IE3 и классами защиты IP55 предназначен для круглосуточного использования на предприятиях с разной степенью запыленности, имеет низкий уровень шума и вибрации.



Клапаны Red Star отличаются высоким качеством и долгим сроком службы. Пружина клапана устойчива к деформации и усталости, обеспечивает стабильную работу устройства. Уплотнительные прокладки гарантируют надежное прилегание элементов клапана.



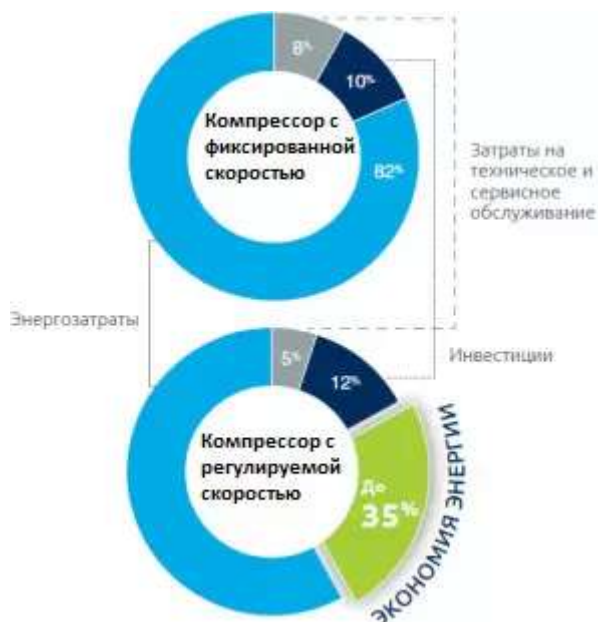
Качественные электрокомпоненты от ведущих мировых производителей **ABB** и **Schneider Electric** отлично зарекомендовавших себя в производстве электроники для оборудования во всех отраслях промышленности и народного хозяйства.



**Простота обслуживания.** Широкие открывающиеся стеновые панели обеспечивают легкий доступ в зону обслуживания. Используемые запчасти (воздушный масляный фильтры и сепаратор) стандартны и взаимозаменяемы. **Стоимость владения** одна из самых недорогих в классе.



**Низкий уровень шума** также достигается применением шумопоглощающих панелей, установкой электродвигателя и винтового блока на виброопорах.



Компрессоры с технологией VS (с частотным регулированием вращения двигателя) позволяют гибко подстраивать производительность компрессора исходя из текущей потребности в сжатом воздухе.

Основная экономия средств достигается за счет:

- минимизации или полного исключения режима холостого хода;
- таргетирования рабочего давления – исключения набора компрессором давления сверх необходимого для нужд предприятия (что не только существенно экономит энергию, но и увеличивает ресурс машины).

Использование двигателей с постоянными магнитами – это новейшая технология в компрессоростроении, которая позволяет существенно увеличить эффективность компрессора. Двигатели имеют степень защиты IP 55 и высочайший класс энергоэффективности – IE5.

Компрессоры с двигателями на постоянных магнитах имеют высокий диапазон регулирования производительности (30-100%), плавный пуск, поддерживают точный контроль давления в пневматической системе, обладают низким уровнем шума.

В компрессорах серии ET SL VS PM используется частотный преобразователь и контроллер от ведущего производителя в Китае – компании INOVANCE.

## Винтовой компрессор с частотником и двигателем на постоянных магнитах ET SL 220-13 VS PM (IP55)



Модель	Винтовой компрессор ET SL 220-13 VS PM (IP55)
Производитель	ET-Compressors
Мощность двигателя, кВт	220
Производительность, л/мин	29000
Давление, атм	13
Страна производства	Китай
Объем ресивера, литров	Нет
Наличие осушителя	Нет
Тип привода	Прямой

Система управления	Электронная
Наличие частотного преобразователя	Да
Присоединительные размеры, дюйм	DN80
Напряжение питания, В	380
Масляный/Безмасляный	Масляный
Гарантия, месяцев	24
Серия	SL VS PM
Наличие ресивера	Нет
Применение	Промышленный/ Для производства/ Профессиональный
Класс защиты	IP 55
Габариты (ДхШхВ), мм	3600x2100x2090
Масса, кг	4000
Количество ступеней	1
Исполнение	Стационарный
Группа товаров	Компрессоры в сборе
Тип компрессора	Винтовой

Винтовой компрессор с частотником и двигателем на постоянных магнитах ET SL 220-13 VS PM (IP55) при мощности двигателя 220 кВт достигает производительности 29000 л/мин. Рабочее давление 13 атмосфер обеспечивает стабильное и чистое сжатие, идеально подходящее для применения в различных областях, где чистота воздуха играет ключевую роль. Страна производства: Китай.

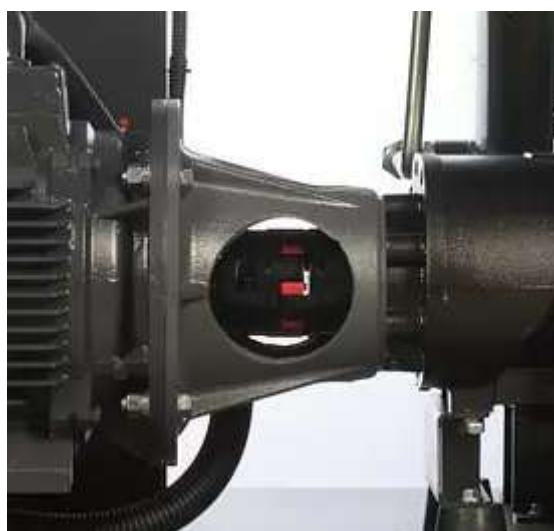
## Преимущества компрессорной станции ET SL 220-13 VS PM (IP55)



**Винтовой блок** от крупнейшего в Китае производителя **BAOSI** изготовлен из сплава высококачественного чугуна. Используются подшипники, обеспечивающие плавность хода и уменьшающие вибрацию.



**Простота эксплуатации.** Контроллер **Inovance** обеспечивает автоматическое обнаружение и предупреждение о неисправностях, напоминание о техобслуживании, автоматическую защиту от перегрева и неправильного подключения, возможно дистанционное управление и мониторинг.



**Прямой привод** без редуктора обеспечивает высокий КПД и минимальные требования к обслуживанию. Винтовой блок имеет низкие обороты, что увеличивает его ресурс.





Надежный электродвигатель известного качеством производителя Jiangtian Jiangke Power с классом энергоэффективности IE3 и классами защиты IP55 предназначен для круглосуточного использования на предприятиях с разной степенью запыленности, имеет низкий уровень шума и вибрации.



Клапаны Red Star отличаются высоким качеством и долгим сроком службы. Пружина клапана устойчива к деформации и усталости, обеспечивает стабильную работу устройства. Уплотнительные прокладки гарантируют надежное прилегание элементов клапана.



Качественные электрокомпоненты от ведущих мировых производителей **ABB** и **Schneider Electric** отлично зарекомендовавших себя в производстве электроники для оборудования во всех отраслях промышленности и народного хозяйства.



**Простота обслуживания.** Широкие открывающиеся стеновые панели обеспечивают легкий доступ в зону обслуживания. Используемые запчасти (воздушный масляный фильтры и сепаратор) стандартны и взаимозаменяемы. **Стоимость владения** одна из самых недорогих в классе.



**Низкий уровень шума** также достигается применением шумопоглощающих панелей, установкой электродвигателя и винтового блока на виброопорах.



Компрессоры с технологией VS (с частотным регулированием вращения двигателя) позволяют гибко подстраивать производительность компрессора исходя из текущей потребности в сжатом воздухе.

Основная экономия средств достигается за счет:

- минимизации или полного исключения режима холостого хода;
- таргетирования рабочего давления – исключения набора компрессором давления сверх необходимого для нужд предприятия (что не только существенно экономит энергию, но и увеличивает ресурс машины).

Использование двигателей с постоянными магнитами – это новейшая технология в компрессоростроении, которая позволяет существенно увеличить эффективность компрессора. Двигатели имеют степень защиты IP 55 и высочайший класс энергоэффективности – IE5.

Компрессоры с двигателями на постоянных магнитах имеют высокий диапазон регулирования производительности (30-100%), плавный пуск, поддерживают точный контроль давления в пневматической системе, обладают низким уровнем шума.

В компрессорах серии ET SL VS PM используется частотный преобразователь и контроллер от ведущего производителя в Китае – компании INOVANCE.

## Винтовой компрессор с частотником и двигателем на постоянных магнитах ET SL 220-16 VS PM (IP55)



Модель	Винтовой компрессор ET SL 220-16 VS PM (IP55)
Производитель	ET-Compressors
Мощность двигателя, кВт	220
Производительность, л/мин	21000
Давление, атм	16
Страна производства	Китай
Объем ресивера, литров	Нет
Наличие осушителя	Нет
Тип привода	Прямой

Система управления	Электронная
Наличие частотного преобразователя	Да
Присоединительные размеры, дюйм	DN80
Напряжение питания, В	380
Масляный/Безмасляный	Масляный
Гарантия, месяцев	24
Серия	SL VS PM
Наличие ресивера	Нет
Применение	Промышленный/ Для производства/ Профессиональный
Класс защиты	IP 55
Габариты (ДхШхВ), мм	3600x2100x2090
Масса, кг	4000
Количество ступеней	1
Исполнение	Стационарный
Группа товаров	Компрессоры в сборе
Тип компрессора	Винтовой

Винтовой компрессор с частотником и двигателем на постоянных магнитах ET SL 220-16 VS PM (IP55) при мощности двигателя 220 кВт достигает производительности 21000 л/мин. Рабочее давление 16 атмосфер обеспечивает стабильное и чистое сжатие, идеально подходящее для применения в различных областях, где чистота воздуха играет ключевую роль. Страна производства: Китай.

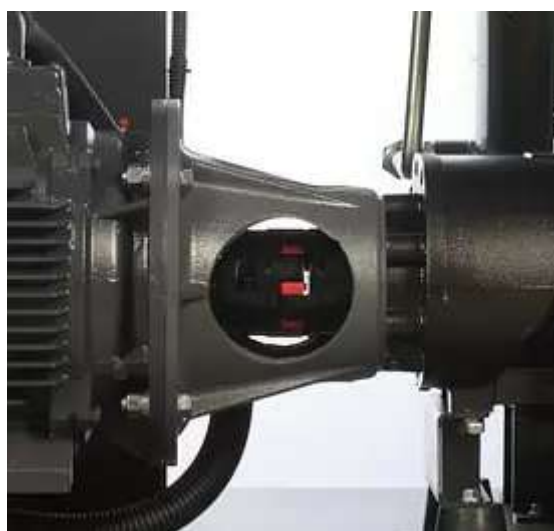
## Преимущества компрессорной станции ET SL 220-16 VS PM (IP55)



**Винтовой блок** от крупнейшего в Китае производителя **BAOSI** изготовлен из сплава высококачественного чугуна. Используются подшипники, обеспечивающие плавность хода и уменьшающие вибрацию.



**Простота эксплуатации.** Контроллер **Inovance** обеспечивает автоматическое обнаружение и предупреждение о неисправностях, напоминание о техобслуживании, автоматическую защиту от перегрева и неправильного подключения, возможно дистанционное управление и мониторинг.



**Прямой привод** без редуктора обеспечивает высокий КПД и минимальные требования к обслуживанию. Винтовой блок имеет низкие обороты, что увеличивает его ресурс.



Надежный электродвигатель известного качеством производителя Jiangtian Jiangke Power с классом энергоэффективности IE3 и классами защиты IP55 предназначен для круглосуточного использования на предприятиях с разной степенью запыленности, имеет низкий уровень шума и вибрации.



Клапаны Red Star отличаются высоким качеством и долгим сроком службы. Пружина клапана устойчива к деформации и усталости, обеспечивает стабильную работу устройства. Уплотнительные прокладки гарантируют надежное прилегание элементов клапана.



Качественные электрокомпоненты от ведущих мировых производителей **ABB** и **Schneider Electric** отлично зарекомендовавших себя в производстве электроники для оборудования во всех отраслях промышленности и народного хозяйства.

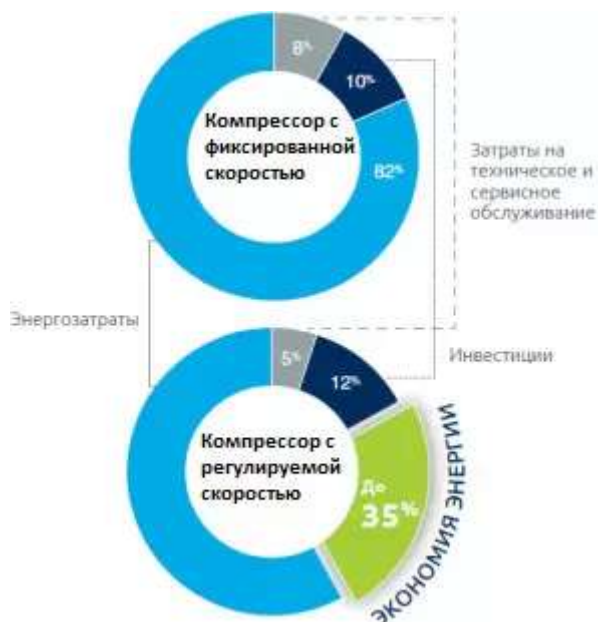


**Простота обслуживания.** Широкие открывающиеся стеновые панели обеспечивают легкий доступ в зону обслуживания. Используемые запчасти (воздушный масляный фильтры и сепаратор) стандартны и взаимозаменяемы. **Стоимость владения** одна из самых недорогих в классе.



**Низкий уровень шума** также достигается применением шумопоглощающих панелей, установкой электродвигателя и винтового блока на виброопорах.





Компрессоры с технологией VS (с частотным регулированием вращения двигателя) позволяют гибко подстраивать производительность компрессора исходя из текущей потребности в сжатом воздухе.

Основная экономия средств достигается за счет:

- минимизации или полного исключения режима холостого хода;
- таргетирования рабочего давления – исключения набора компрессором давления сверх необходимого для нужд предприятия (что не только существенно экономит энергию, но и увеличивает ресурс машины).

Использование двигателей с постоянными магнитами – это новейшая технология в компрессоростроении, которая позволяет существенно увеличить эффективность компрессора. Двигатели имеют степень защиты IP 55 и высочайший класс энергоэффективности – IE5.

Компрессоры с двигателями на постоянных магнитах имеют высокий диапазон регулирования производительности (30-100%), плавный пуск, поддерживают точный контроль давления в пневматической системе, обладают низким уровнем шума.

В компрессорах серии ET SL VS PM используется частотный преобразователь и контроллер от ведущего производителя в Китае – компании INOVANCE.

## Винтовой компрессор двухступенчатый ET SL 220-08 DS (IP55)



Модель	Винтовой компрессор ET SL 220-08 DS (IP55)
Производитель	ET-Compressors
Мощность двигателя, кВт	220
Производительность, л/мин	47000
Давление, атм	8
Страна производства	Китай
Объем ресивера, литров	Нет
Наличие осушителя	Нет
Тип привода	Прямой

Система управления	Электронная
Наличие частотного преобразователя	Нет
Присоединительные размеры, дюйм	DN80
Напряжение питания, В	380
Масляный/Безмасляный	Масляный
Гарантия, месяцев	24
Серия	SL DS
Наличие ресивера	Нет
Применение	Промышленный/ Для производства/ Для пескоструйного обо- рудования /Профессиональный
Класс защиты	IP 55
Габариты (ДхШхВ), мм	3600x2100x2090
Масса, кг	5100
Количество ступеней	2
Исполнение	Стационарный
Группа товаров	Компрессоры в сборе
Тип компрессора	Винтовой

Масляный винтовой компрессор двухступенчатый ET SL 220-08 DS (IP55) с прямым приводом, при мощности двигателя 220 кВт достигает производительности 47000 л/мин. Рабочее давление 8 атмосфер обеспечивает стабильное и чистое сжатие, идеально подходящее для применения в различных областях, где чистота воздуха играет ключевую роль. Страна производства: Китай.

Двухступенчатые компрессоры в сравнении с традиционными одноступенчатыми более эффективны. Благодаря тому, что воздух сжимается в два этапа, снижается температура и перепад давлений в каждой ступени. Как результат - компрессору требуется меньше энергии для производства того же объема воздуха, что и одноступенчатому аналогу. Производительность двухступенчатых компрессоров при той же мощности двигателя выше в среднем на 15%.

Двухступенчатый компрессор более надежен. Конструкция обеспечивает равномерный поток сжатого воздуха, что снижает нагрузку на подшипники. В конструкции двухступенчатого блока в зависимости от мощности используется от 12 до 18 подшипников.

Срок службы винтового блока достигает 100 000 моточасов. Двухступенчатый компрессор работает тише и меньше вибрирует, что увеличивает долговечность всех агрегатов и компрессора в целом.

## Преимущества компрессорной станции ET SL 220-08 DS (IP55)



Клапаны Red Star отличаются высоким качеством и долгим сроком службы. Пружина клапана устойчива к деформации и усталости, обеспечивает стабильную работу устройства. Уплотнительные прокладки гарантируют надежное прилегание элементов клапана.

## Винтовой компрессор двухступенчатый ET SL 220-10 DS (IP55)



Модель	Винтовой компрессор ET SL 220-10 DS (IP55)
Производитель	ET-Compressors
Мощность двигателя, кВт	220
Производительность, л/мин	45000
Давление, атм	10
Страна производства	Китай
Объем ресивера, литров	Нет
Наличие осушителя	Нет
Тип привода	Прямой

Система управления	Электронная
Наличие частотного преобразователя	Нет
Присоединительные размеры, дюйм	DN80
Напряжение питания, В	380
Масляный/Безмасляный	Масляный
Гарантия, месяцев	24
Серия	SL DS
Наличие ресивера	Нет
Применение	Промышленный/ Для производства/ Для пескоструйного обо- рудования /Профессиональный
Класс защиты	IP 55
Габариты (ДхШхВ), мм	3600x2100x2090
Масса, кг	5100
Количество ступеней	2
Исполнение	Стационарный
Группа товаров	Компрессоры в сборе
Тип компрессора	Винтовой

Масляный винтовой компрессор двухступенчатый ET SL 220-10 DS (IP55) с прямым приводом, при мощности двигателя 220 кВт достигает производительности 45000 л/мин. Рабочее давление 10 атмосфер обеспечивает стабильное и чистое сжатие, идеально подходящее для применения в различных областях, где чистота воздуха играет ключевую роль. Страна производства: Китай.

Двухступенчатые компрессоры в сравнении с традиционными одноступенчатыми более эффективны. Благодаря тому, что воздух сжимается в два этапа, снижается температура и перепад давлений в каждой ступени. Как результат - компрессору требуется меньше энергии для производства того же объема воздуха, что и одноступенчатому аналогу. Производительность двухступенчатых компрессоров при той же мощности двигателя выше в среднем на 15%.

Двухступенчатый компрессор более надежен. Конструкция обеспечивает равномерный поток сжатого воздуха, что снижает нагрузку на подшипники. В конструкции двухступенчатого блока в зависимости от мощности используется от 12 до 18 подшипников.

Срок службы винтового блока достигает 100 000 моточасов. Двухступенчатый компрессор работает тише и меньше вибрирует, что увеличивает долговечность всех агрегатов и компрессора в целом.

## Преимущества компрессорной станции ET SL 220-10 DS (IP55)



Клапаны Red Star отличаются высоким качеством и долгим сроком службы. Пружина клапана устойчива к деформации и усталости, обеспечивает стабильную работу устройства. Уплотнительные прокладки гарантируют надежное прилегание элементов клапана.

# Винтовой компрессор двухступенчатый с частотником и двигателем на постоянных магнитах ET SL 220-08 DS VS PM (IP55)



Модель	Винтовой компрессор ET SL 220-08 DS VS PM (IP55)
Производитель	ET-Compressors
Мощность двигателя, кВт	220
Производительность, л/мин	47000
Давление, атм	8
Страна производства	Китай
Объем ресивера, литров	Нет



Наличие осушителя	Нет
Тип привода	Прямой
Система управления	Электронная
Наличие частотного преобразователя	Да
Присоединительные размеры, дюйм	DN80
Напряжение питания, В	380
Масляный/Безмасляный	Масляный
Гарантия, месяцев	24
Серия	SL DS VS PM
Наличие ресивера	Нет
Применение	Промышленный/ Для производства/ Для пескоструйного обо- рудования /Профессиональный
Класс защиты	IP 55
Габариты (ДхШхВ), мм	3600x2100x2090
Масса, кг	5100
Количество ступеней	2
Исполнение	Стационарный
Группа товаров	Компрессоры в сборе
Тип компрессора	Винтовой

Масляный винтовой компрессор двухступенчатый с частотником и двигателем на постоянных магнитах ET SL 220-08 DS VS PM (IP55) с прямым приводом, при мощности двигателя 220 кВт достигает производительности 47000 л/мин. Рабочее давление 8 атмосфер обеспечивает стабильное и чистое сжатие, идеально подходящее для применения в различных областях, где чистота воздуха играет ключевую роль. Страна производства: Китай.

Двухступенчатые компрессоры в сравнении с традиционными одноступенчатыми более эффективны. Благодаря тому, что воздух сжимается в два этапа, снижается температура и перепад давлений в каждой ступени. Как результат - компрессору требуется меньше энергии для производства того же объема воздуха, что и одноступенчатому аналогу. Производительность двухступенчатых компрессоров при той же мощности двигателя выше в среднем на 15%.

Двухступенчатый компрессор более надежен. Конструкция обеспечивает равномерный поток сжатого воздуха, что снижает нагрузку на подшипники. В конструкции двухступенчатого блока в зависимости от мощности используется от 12 до 18 подшипников.

Срок службы винтового блока достигает 100 000 моточасов. Двухступенчатый компрессор работает тише и меньше вибрирует, что увеличивает долговечность всех агрегатов и компрессора в целом.

# Винтовой компрессор двухступенчатый с частотником и двигателем на постоянных магнитах ET SL 220-10 DS VS PM (IP55)



Модель	Винтовой компрессор ET SL 220-10 DS VS PM (IP55)
Производитель	ET-Compressors
Мощность двигателя, кВт	220
Производительность, л/мин	45000
Давление, атм	10
Страна производства	Китай
Объем ресивера, литров	Нет

Наличие осушителя	Нет
Тип привода	Прямой
Система управления	Электронная
Наличие частотного преобразователя	Да
Присоединительные размеры, дюйм	DN80
Напряжение питания, В	380
Масляный/Безмасляный	Масляный
Гарантия, месяцев	24
Серия	SL DS VS PM
Наличие ресивера	Нет
Применение	Промышленный/ Для производства/ Для пескоструйного обо- рудования /Профессиональный
Класс защиты	IP 55
Габариты (ДхШхВ), мм	3600x2100x2090
Масса, кг	5100
Количество ступеней	2
Исполнение	Стационарный
Группа товаров	Компрессоры в сборе
Тип компрессора	Винтовой

Масляный винтовой компрессор двухступенчатый с частотником и двигателем на постоянных магнитах ET SL 220-10 DS VS PM (IP55) с прямым приводом, при мощности двигателя 220 кВт достигает производительности 45000 л/мин. Рабочее давление 10 атмосфер обеспечивает стабильное и чистое сжатие, идеально подходящее для применения в различных областях, где чистота воздуха играет ключевую роль. Страна производства: Китай.

Двухступенчатые компрессоры в сравнении с традиционными одноступенчатыми более эффективны. Благодаря тому, что воздух сжимается в два этапа, снижается температура и перепад давлений в каждой ступени. Как результат - компрессору требуется меньше энергии для производства того же объема воздуха, что и одноступенчатому аналогу. Производительность двухступенчатых компрессоров при той же мощности двигателя выше в среднем на 15%.

Двухступенчатый компрессор более надежен. Конструкция обеспечивает равномерный поток сжатого воздуха, что снижает нагрузку на подшипники. В конструкции двухступенчатого блока в зависимости от мощности используется от 12 до 18 подшипников.

Срок службы винтового блока достигает 100 000 моточасов. Двухступенчатый компрессор работает тише и меньше вибрирует, что увеличивает долговечность всех агрегатов и компрессора в целом.

# Винтовой компрессор ET-Compressors ET SL 220-13 (IP55)



Технические характеристики	
Вид компрессора:	винтовой
Производительность:	27800 л/мин
Максимальное давление:	13 атм
Мощность двигателя:	220 кВт
Питание:	380 В
Исполнение:	для помещения
С осушителем:	нет
Безмасляный:	нет
Тип привода:	прямой
Наличие частотного преобразователя:	нет
Модель:	ET-Compressors ET SL 220-13 (IP55)
Дополнительная информация	
Тип двигателя:	электрический
Количество фаз:	3
Класс защиты:	IP55
Габариты	
Масса:	1030 кг
Длина:	2200 мм
Ширина:	1600 мм
Высота:	1900 мм
Гарантия	
Страна происхождения:	Китай
Срок гарантии:	12 мес

# Винтовой компрессор ET-Compressors ET SL 220-10 (IP55)



Технические характеристики	
Вид компрессора:	винтовой
Производительность:	30200 л/мин
Максимальное давление:	10 атм
Мощность двигателя:	220 кВт
Питание:	380 В
Исполнение:	для помещения
С осушителем:	нет
Безмасляный:	нет
Тип привода:	прямой
Наличие частотного преобразователя:	нет
Модель:	ET-Compressors ET SL 220-10 (IP55)
Дополнительная информация	
Тип двигателя:	электрический
Количество фаз:	3
Класс защиты:	IP55
Габариты	
Масса:	1030 кг
Длина:	2200 мм
Ширина:	1600 мм
Высота:	1900 мм
Гарантия	
Страна происхождения:	Китай
Срок гарантии:	12 мес

# Винтовой компрессор ET-Compressors ET SL 220-08 (IP55)



Технические характеристики	
Вид компрессора:	винтовой
Производительность:	34500 л/мин
Максимальное давление:	8 атм
Мощность двигателя:	220 кВт
Питание:	380 В
Исполнение:	для помещения
С осушителем:	нет
Безмасляный:	нет
Тип привода:	прямой
Наличие частотного преобразователя:	нет
Модель:	ET-Compressors ET SL 220-08 (IP55)
Дополнительная информация	
Тип двигателя:	электрический
Количество фаз:	3
Класс защиты:	IP55
Габариты	
Масса:	1030 кг
Длина:	2200 мм
Ширина:	1600 мм
Высота:	1900 мм
Гарантия	
Страна происхождения:	Китай
Срок гарантии:	12 мес



# ВИНТОВОЙ КОМПРЕССОР ET SL 220-13 (IP54)



## Характеристики

Бренд:	ET
Артикул:	ET SL 220 (IP54) 13
Производительность:	29000 л/мин
Давление:	13 Бар
Мощность:	220 кВт
Страна производства:	Китай
Питание:	380 В
Тип привода:	Прямой
На ресивере:	Без ресивера
Безмасляный:	нет
С частотником:	нет
С осушителем:	нет

## О ТОВАРЕ

**Винтовой компрессор ET SL 220-13 (IP54)** – экономически выгодное оборудование для оптимизации промышленного пневматического снабжения. Представляет собой компактную станцию с бесфундаментным монтажом, упрощенным сервисным доступом, качественными и долговечными комплектующими. Модель демонстрирует высокую производительность и непревзойденную стабильность давления в любых режимах воздушного потребления. Основные преимущества – минимальные эксплуатационные расходы, надежность узлов, передовое цифровое управление.

Базовая версия на раме – универсальный выбор для пневмолиний всех доступных конфигураций. Агрегат максимально прост в установке и настройке, имеет улучшенную шумоизоляцию, не требует обустройства отдельного помещения (компрессорной). Роторный блок и электродвигатель смонтированы на силовой стальной раме и дополнительно виброизолированы. Доступ для ревизии узлов и обслуживания осуществляется через эргономичные съемные панели.

## ПРЕИМУЩЕСТВА И ТЕХНИЧЕСКИЕ ХАРАКТЕРИСТИКИ КОМПРЕССОРОВ ET SL:

Обновленный дизайн с малогабаритной компоновкой, быстрым и малозатратным монтажом.

За счет компактности оборудование легко транспортируется, удобно в размещении на ограниченных площадях, не нуждается в фундаменте и отдельной компрессорной. Прочный кожух защищает узлы от загрязнений и внешних воздействий, выполняет звукоизолирующую функцию, снижая до безопасных значений уровень акустических нагрузок;

Асинхронный двигатель с надежной системой электропитания и защитой класса IP54. Силовой агрегат имеет классическую 3-х фазную конструкцию, оснащен системой бережного пуска «звезда-треугольник» и термостойкой изоляцией класса F. Оптимальный крутящий момент электродвигателя достигается на относительно невысоких оборотах, что обуславливает большой ресурс, малозумность и улучшенные показатели энергосбережения;

Винтовой одноступенчатый блок Vaos1 гарантирует идеальную плавность сжатия при любых режимах пневматического производства. Корпус модуля изготовлен из высококачественного сплава чугуна, все движущиеся компоненты тщательно динамически сбалансированы. Благодаря уникальному асимметричному профилю винтовой группы, максимальный КПД компрессии достигается на всем диапазоне оборотов. Увеличенные каналы циркуляции масла повышают эффективность охлаждения, оптимизируют работу масляного контура;

Компрессор ET SL комплектуется высокоэффективным прямым приводом с передаточной способностью 1:1. Конструкция приводной системы предполагает безредукторное соединение валов двигателя и блока через высокопрочную упругую муфту. Такой тип трансмиссии обеспечивает точную передачу момента вращения без потерь, рассчитан на интенсивные нагрузки, не нуждается в периодическом ТО;

Автоматизированное управление с контроллером PLC MAM, инновационной системой мониторинга и оповещения о внештатных ситуациях. Интерфейс полностью русифицирован, основная информация выводится на компактный внешний дисплей. В стандартный функционал контроллера входит комплекс защиты от перегрева, неправильного подключения и экстремальных перепадов напряжения;

Станция оснащена качественными элементами промышленной электрики, разработанными для высокопроизводительных моделей компрессорного оборудования. Основные электрокомпоненты, требующие ревизии, установлены в отдельном изолированном боксе. Для быстрой проверки или замены предохранителей, тепловых реле или контакторов предусмотрена специальная сервисная дверца;

Воздушный охлаждающий контур отвечает за поддержание стабильной температуры винтового блока при любой интенсивности производства сжатого воздуха. Система состоит из алюминиевого радиатора и вентилятора с оптимизированной геометрией лопастей. Вращаясь, нагнетатель создает мощный поток обдува с отведением тепла через увеличенные вентиляционные каналы. Для точного контроля температурного режима компрессора предусмотрен встроенный термодатчик.

# ВИНТОВОЙ КОМПРЕССОР ET SL 220-10 (IP54)



## Характеристики

Бренд:	ET
Артикул:	ET SL 220 (IP54) 10
Производительность:	30000 л/мин
Давление:	10 Бар
Мощность:	220 кВт
Страна производства:	Китай
Питание:	380 В
Тип привода:	Прямой
На ресивере:	Без ресивера
Безмасляный:	нет
С частотником:	нет
С осушителем:	нет

## О ТОВАРЕ

**Винтовой компрессор ET SL 220-10 (IP54)** – экономически выгодное оборудование для оптимизации промышленного пневматического снабжения. Представляет собой компактную станцию с бесфундаментным монтажом, упрощенным сервисным доступом, качественными и долговечными комплектующими. Модель демонстрирует высокую производительность и непревзойденную стабильность давления в любых режимах воздушного потребления. Основные преимущества – минимальные эксплуатационные расходы, надежность узлов, передовое цифровое управление.

Базовая версия на раме – универсальный выбор для пневмолиний всех доступных конфигураций. Агрегат максимально прост в установке и настройке, имеет улучшенную шумоизоляцию, не требует обустройства отдельного помещения (компрессорной). Роторный блок и электродвигатель смонтированы на силовой стальной раме и дополнительно виброизолированы. Доступ для ревизии узлов и обслуживания осуществляется через эргономичные съемные панели.

## ПРЕИМУЩЕСТВА И ТЕХНИЧЕСКИЕ ХАРАКТЕРИСТИКИ КОМПРЕССОРОВ ET SL:

Обновленный дизайн с малогабаритной компоновкой, быстрым и малозатратным монтажом.

За счет компактности оборудование легко транспортируется, удобно в размещении на ограниченных площадях, не нуждается в фундаменте и отдельной компрессорной. Прочный кожух защищает узлы от загрязнений и внешних воздействий, выполняет звукоизолирующую функцию, снижая до безопасных значений уровень акустических нагрузок;

Асинхронный двигатель с надежной системой электропитания и защитой класса IP54. Силовой агрегат имеет классическую 3-х фазную конструкцию, оснащен системой бережного пуска «звезда-треугольник» и термостойкой изоляцией класса F. Оптимальный крутящий момент электродвигателя достигается на относительно невысоких оборотах, что обуславливает большой ресурс, малозумность и улучшенные показатели энергосбережения;

Винтовой одноступенчатый блок Vaos1 гарантирует идеальную плавность сжатия при любых режимах пневматического производства. Корпус модуля изготовлен из высококачественного сплава чугуна, все движущиеся компоненты тщательно динамически сбалансированы. Благодаря уникальному асимметричному профилю винтовой группы, максимальный КПД компрессии достигается на всем диапазоне оборотов. Увеличенные каналы циркуляции масла повышают эффективность охлаждения, оптимизируют работу масляного контура;

Компрессор ET SL комплектуется высокоэффективным прямым приводом с передаточной способностью 1:1. Конструкция приводной системы предполагает безредукторное соединение валов двигателя и блока через высокопрочную упругую муфту. Такой тип трансмиссии обеспечивает точную передачу момента вращения без потерь, рассчитан на интенсивные нагрузки, не нуждается в периодическом ТО;

Автоматизированное управление с контроллером PLC MAM, инновационной системой мониторинга и оповещения о внештатных ситуациях. Интерфейс полностью русифицирован, основная информация выводится на компактный внешний дисплей. В стандартный функционал контроллера входит комплекс защиты от перегрева, неправильного подключения и экстремальных перепадов напряжения;

Станция оснащена качественными элементами промышленной электрики, разработанными для высокопроизводительных моделей компрессорного оборудования. Основные электрокомпоненты, требующие ревизии, установлены в отдельном изолированном боксе. Для быстрой проверки или замены предохранителей, тепловых реле или контакторов предусмотрена специальная сервисная дверца;

Воздушный охлаждающий контур отвечает за поддержание стабильной температуры винтового блока при любой интенсивности производства сжатого воздуха. Система состоит из алюминиевого радиатора и вентилятора с оптимизированной геометрией лопастей. Вращаясь, нагнетатель создает мощный поток обдува с отведением тепла через увеличенные вентиляционные каналы. Для точного контроля температурного режима компрессора предусмотрен встроенный термодатчик.

# ВИНТОВОЙ КОМПРЕССОР ET SL 220-8 (IP54)



## Характеристики

Бренд:	ET
Артикул:	ET SL 220 (IP54) 8
Производительность:	38000 л/мин
Давление:	8 Бар
Мощность:	220 кВт
Страна производства:	Китай
Питание:	380 В
Тип привода:	Прямой
На ресивере:	Без ресивера
Безмасляный:	нет
С частотником:	нет
С осушителем:	нет

## О ТОВАРЕ

**Винтовой компрессор ET SL 220-8 (IP54)** – экономически выгодное оборудование для оптимизации промышленного пневматического снабжения. Представляет собой компактную станцию с бесфундаментным монтажом, упрощенным сервисным доступом, качественными и долговечными комплектующими. Модель демонстрирует высокую производительность и непревзойденную стабильность давления в любых режимах воздушного потребления. Основные преимущества – минимальные эксплуатационные расходы, надежность узлов, передовое цифровое управление.

Базовая версия на раме – универсальный выбор для пневмолиний всех доступных конфигураций. Агрегат максимально прост в установке и настройке, имеет улучшенную шумоизоляцию, не требует обустройства отдельного помещения (компрессорной). Роторный блок и электродвигатель смонтированы на силовой стальной раме и дополнительно виброизолированы. Доступ для ревизии узлов и обслуживания осуществляется через эргономичные съемные панели.

## ПРЕИМУЩЕСТВА И ТЕХНИЧЕСКИЕ ХАРАКТЕРИСТИКИ КОМПРЕССОРОВ ET SL:

Обновленный дизайн с малогабаритной компоновкой, быстрым и малозатратным монтажом. За счет компактности оборудование легко транспортируется, удобно в размещении на

ограниченных площадях, не нуждается в фундаменте и отдельной компрессорной. Прочный кожух защищает узлы от загрязнений и внешних воздействий, выполняет звукоизолирующую функцию, снижая до безопасных значений уровень акустических нагрузок;

Асинхронный двигатель с надежной системой электропитания и защитой класса IP54. Силовой агрегат имеет классическую 3-х фазную конструкцию, оснащен системой бережного пуска «звезда-треугольник» и термостойкой изоляцией класса F. Оптимальный крутящий момент электродвигателя достигается на относительно невысоких оборотах, что обуславливает большой ресурс, малошумность и улучшенные показатели энергосбережения;

Винтовой одноступенчатый блок Vaosi гарантирует идеальную плавность сжатия при любых режимах пневматического производства. Корпус модуля изготовлен из высококачественного сплава чугуна, все движущиеся компоненты тщательно динамически сбалансированы. Благодаря уникальному асимметричному профилю винтовой группы, максимальный КПД компрессии достигается на всем диапазоне оборотов. Увеличенные каналы циркуляции масла повышают эффективность охлаждения, оптимизируют работу масляного контура;

Компрессор ET SL комплектуется высокоэффективным прямым приводом с передаточной способностью 1:1. Конструкция приводной системы предполагает безредукторное соединение валов двигателя и блока через высокопрочную упругую муфту. Такой тип трансмиссии обеспечивает точную передачу момента вращения без потерь, рассчитан на интенсивные нагрузки, не нуждается в периодическом ТО;

Автоматизированное управление с контроллером PLC MAM, инновационной системой мониторинга и оповещения о внештатных ситуациях. Интерфейс полностью русифицирован, основная информация выводится на компактный внешний дисплей. В стандартный функционал контроллера входит комплекс защиты от перегрева, неправильного подключения и экстремальных перепадов напряжения;

Станция оснащена качественными элементами промышленной электрики, разработанными для высокопроизводительных моделей компрессорного оборудования. Основные электрокомпоненты, требующие ревизии, установлены в отдельном изолированном боксе. Для быстрой проверки или замены предохранителей, тепловых реле или контакторов предусмотрена специальная сервисная дверца;

Воздушный охлаждающий контур отвечает за поддержание стабильной температуры винтового блока при любой интенсивности производства сжатого воздуха. Система состоит из алюминиевого радиатора и вентилятора с оптимизированной геометрией лопастей. Вращаясь, нагнетатель создает мощный поток обдува с отведением тепла через увеличенные вентиляционные каналы. Для точного контроля температурного режима компрессора предусмотрен встроенный термодатчик.

# ВИНТОВОЙ КОМПРЕССОР ET SL 220-8 VS PM (IP55)



## Характеристики

Бренд:	ET
Артикул:	ET SL 220 VS PM (IP55) 8
Производительность:	11400 л/мин – 38000 л/мин
Давление:	8 Бар
Мощность:	220 кВт
Страна производства:	Китай
Питание:	380 В
На ресивере:	Без ресивера
Безмасляный:	нет
С частотником:	С частотником
С осушителем:	нет

## О ТОВАРЕ

**Винтовой компрессор ET SL 220-8 VS PM (IP55)** – экономически выгодное оборудование для оптимизации промышленного пневматического снабжения. Представляет собой компактную станцию с бесфундаментным монтажом, упрощенным сервисным доступом, качественными и долговечными комплектующими. Модель демонстрирует высокую производительность и непревзойденную стабильность давления в любых режимах воздушного потребления. Основные преимущества – минимальные эксплуатационные расходы, надежность узлов, передовое цифровое управление.

Инновационные параметры энергосбережения: в качестве силового агрегата используется высокоэффективный синхронный двигатель на постоянных магнитах (PM) с гибкими регулировками производительности. Частотный преобразователь (VS) доступен в базовой версии, способствует экономии до 35% энергии в режиме неравномерного потребления сжатого воздуха.

Базовая версия на раме – универсальный выбор для пневмолиний всех доступных конфигураций. Агрегат максимально прост в установке и настройке, имеет улучшенную шумоизоляцию, не требует обустройства отдельного помещения (компрессорной). Роторный блок и электродвигатель смонтированы на силовой стальной раме и дополнительно

виброизолированы. Доступ для ревизии узлов и обслуживания осуществляется через эргономичные съемные панели.

Комплектация VS с частотным преобразователем. Встроенный частотник – универсальное решение для гибкого регулирования расхода сжатого воздуха в условиях неравномерных нагрузок. С его помощью экономится до 35% энергозатрат, сглаживаются пусковые токи, увеличивается ресурс электродвигателя, блока и компонентов приводной системы.

## **ПРЕИМУЩЕСТВА И ТЕХНИЧЕСКИЕ ХАРАКТЕРИСТИКИ КОМПРЕССОРОВ ET SL:**

Обновленный дизайн с малогабаритной компоновкой, быстрым и малозатратным монтажом. За счет компактности оборудование легко транспортируется, удобно в размещении на ограниченных площадях, не нуждается в фундаменте и отдельной компрессорной. Прочный кожух защищает узлы от загрязнений и внешних воздействий, выполняет звукоизолирующую функцию, снижая до безопасных значений уровень акустических нагрузок;

Синхронный двигатель РМ класса IP54 с долговечными постоянными магнитами, усиленной обмоткой статора и частотно-регулируемым приводом. Сверхнадежный и экономичный электромотор обеспечивает КПД 97,37%, превышающий показатели международного класса IE3. Постоянные магниты сохраняют стабильность рабочих характеристик при температуре до +140°C. Стандартный сервисный интервал двигателя – 15 лет;

Винтовой одноступенчатый блок Baosі гарантирует идеальную плавность сжатия при любых режимах пневматического производства. Корпус модуля изготовлен из высококачественного сплава чугуна, все движущиеся компоненты тщательно динамически сбалансированы. Благодаря уникальному асимметричному профилю винтовой группы, максимальный КПД компрессии достигается на всем диапазоне оборотов. Увеличенные каналы циркуляции масла повышают эффективность охлаждения, оптимизируют работу масляного контура;

Компрессор ET SL комплектуется высокоэффективным прямым приводом с передаточной способностью 1:1. Конструкция приводной системы предполагает безредукторное соединение валов двигателя и блока через высокопрочную упругую муфту. Такой тип трансмиссии обеспечивает точную передачу момента вращения без потерь, рассчитан на интенсивные нагрузки, не нуждается в периодическом ТО;

Автоматизированное управление с контроллером PLC MAM, инновационной системой мониторинга и оповещения о внештатных ситуациях. Интерфейс полностью русифицирован, основная информация выводится на компактный внешний дисплей. В стандартный функционал контроллера входит комплекс защиты от перегрева, неправильного подключения и экстремальных перепадов напряжения;

Станция оснащена качественными элементами промышленной электрики, разработанными для высокопроизводительных моделей компрессорного оборудования. Основные электрокомпоненты, требующие ревизии, установлены в отдельном изолированном боксе. Для быстрой проверки или замены предохранителей, тепловых реле или контакторов



предусмотрена специальная сервисная дверца;

Воздушный охлаждающий контур отвечает за поддержание стабильной температуры винтового блока при любой интенсивности производства сжатого воздуха. Система состоит из алюминиевого радиатора и вентилятора с оптимизированной геометрией лопастей. Вращаясь, нагнетатель создает мощный поток обдува с отведением тепла через увеличенные вентиляционные каналы. Для точного контроля температурного режима компрессора предусмотрен встроенный термодатчик.

# ВИНТОВОЙ КОМПРЕССОР ET SL 220-10 DS (IP54) ДВУСТУПЕНЧАТЫЙ



## Характеристики

Бренд:	ET
Артикул:	ET SL 220 DS (IP54) 10
Производительность:	45000 л/мин
Давление:	10 Бар
Мощность:	220 кВт
Страна производства:	Китай
Питание:	380 В
На ресивере:	Без ресивера
Безмасляный:	нет
С частотником:	нет
С осушителем:	нет

## О ТОВАРЕ

**Винтовой компрессор ET SL 220-10 DS (IP54) двухступенчатый** – экономически выгодное оборудование для оптимизации промышленного пневматического снабжения. Представляет собой компактную станцию с бесфундаментным монтажом, упрощенным сервисным доступом, качественными и долговечными комплектующими. Модель демонстрирует высокую производительность и непревзойденную стабильность давления в любых режимах воздушного потребления. Основные преимущества – минимальные эксплуатационные расходы, надежность узлов, передовое цифровое управление.

Базовая версия на раме – универсальный выбор для пневмолиний всех доступных конфигураций. Агрегат максимально прост в установке и настройке, имеет улучшенную шумоизоляцию, не требует обустройства отдельного помещения (компрессорной). Роторный блок и электродвигатель смонтированы на силовой стальной раме и дополнительно виброизолированы. Доступ для ревизии узлов и обслуживания осуществляется через эргономичные съемные панели.

## ПРЕИМУЩЕСТВА И ТЕХНИЧЕСКИЕ ХАРАКТЕРИСТИКИ КОМПРЕССОРОВ ET SL DS:

Обновленный дизайн с малогабаритной компоновкой, быстрым и малозатратным монтажом.

За счет компактности оборудование легко транспортируется, удобно в размещении на ограниченных площадях, не нуждается в фундаменте и отдельной компрессорной. Прочный кожух защищает узлы от загрязнений и внешних воздействий, выполняет звукоизолирующую функцию, снижая до безопасных значений уровень акустических нагрузок;

Асинхронный двигатель с надежной системой электропитания и защитой класса IP54. Силовой агрегат имеет классическую 3-х фазную конструкцию, оснащен системой бережного пуска «звезда-треугольник» и термостойкой изоляцией класса F. Оптимальный крутящий момент электродвигателя достигается на относительно невысоких оборотах, что обуславливает большой ресурс, малозумность и улучшенные показатели энергосбережения;

Маслонаполненный двуступенчатый винтовой блок с улучшенными параметрами энергосбережения. Винтовой модуль сжатия комплектуется двумя парами ассиметричных роторов с минимальными рабочими зазорами. Максимальный КПД сжатия достигается при относительно невысоких оборотах, что значительно снижает акустическую нагрузку и увеличивает общий ресурс механизма;

Компрессор ET SL комплектуется высокоэффективным прямым приводом с передаточной способностью 1:1. Конструкция приводной системы предполагает безредукторное соединение валов двигателя и блока через высокопрочную упругую муфту. Такой тип трансмиссии обеспечивает точную передачу момента вращения без потерь, рассчитан на интенсивные нагрузки, не нуждается в периодическом ТО;

Автоматизированное управление с контроллером PLC MAM, инновационной системой мониторинга и оповещения о внештатных ситуациях. Интерфейс полностью русифицирован, основная информация выводится на компактный внешний дисплей. В стандартный функционал контроллера входит комплекс защиты от перегрева, неправильного подключения и экстремальных перепадов напряжения;

Станция оснащена качественными элементами промышленной электрики, разработанными для высокопроизводительных моделей компрессорного оборудования. Основные электрокомпоненты, требующие ревизии, установлены в отдельном изолированном боксе. Для быстрой проверки или замены предохранителей, тепловых реле или контакторов предусмотрена специальная сервисная дверца;

Воздушный охлаждающий контур отвечает за поддержание стабильной температуры винтового блока при любой интенсивности производства сжатого воздуха. Система состоит из алюминиевого радиатора и вентилятора с оптимизированной геометрией лопастей. Вращаясь, нагнетатель создает мощный поток обдува с отведением тепла через увеличенные вентиляционные каналы. Для точного контроля температурного режима компрессора предусмотрен встроенный термодатчик.

# ВИНТОВОЙ КОМПРЕССОР ET SL 220-10 DS VS PM (IP55) ДВУСТУПЕНЧАТЫЙ



## Характеристики

Бренд:	ET
Артикул:	ET SL 220 DS VS PM (IP55) 10
Производительность:	13700 л/мин–45000 л/мин
Давление:	10 Бар
Мощность:	220 кВт
Страна производства:	Китай
Питание:	380 В
На ресивере:	Без ресивера
Безмасляный:	нет
С частотником:	С частотником
С осушителем:	нет

## О ТОВАРЕ

**Винтовой компрессор ET SL 220-10 DS VS PM (IP55) двухступенчатый** – экономически выгодное оборудование для оптимизации промышленного пневматического снабжения. Представляет собой компактную станцию с бесфундаментным монтажом, упрощенным сервисным доступом, качественными и долговечными комплектующими. Модель демонстрирует высокую производительность и непревзойденную стабильность давления в любых режимах воздушного потребления. Основные преимущества – минимальные эксплуатационные расходы, надежность узлов, передовое цифровое управление.

Инновационные параметры энергосбережения: в качестве силового агрегата используется высокоэффективный синхронный двигатель на постоянных магнитах (PM) с гибкими регулировками производительности. Частотный преобразователь (VS) доступен в базовой версии, способствует экономии до 35% энергии в режиме неравномерного потребления сжатого воздуха.

Базовая версия на раме – универсальный выбор для пневмолиний всех доступных конфигураций. Агрегат максимально прост в установке и настройке, имеет улучшенную шумоизоляцию, не требует обустройства отдельного помещения (компрессорной). Роторный блок и электродвигатель смонтированы на силовой стальной раме и дополнительно

виброизолированы. Доступ для ревизии узлов и обслуживания осуществляется через эргономичные съемные панели.

Комплектация VS с частотным преобразователем. Встроенный частотник – универсальное решение для гибкого регулирования расхода сжатого воздуха в условиях неравномерных нагрузок. С его помощью экономится до 35% энергозатрат, сглаживаются пусковые токи, увеличивается ресурс электродвигателя, блока и компонентов приводной системы.

## **ПРЕИМУЩЕСТВА И ТЕХНИЧЕСКИЕ ХАРАКТЕРИСТИКИ КОМПРЕССОРОВ ET SL:**

Обновленный дизайн с малогабаритной компоновкой, быстрым и малозатратным монтажом. За счет компактности оборудование легко транспортируется, удобно в размещении на ограниченных площадях, не нуждается в фундаменте и отдельной компрессорной. Прочный кожух защищает узлы от загрязнений и внешних воздействий, выполняет звукоизолирующую функцию, снижая до безопасных значений уровень акустических нагрузок;

Синхронный двигатель РМ класса IP54 с долговечными постоянными магнитами, усиленной обмоткой статора и частотно-регулируемым приводом. Сверхнадежный и экономичный электромотор обеспечивает КПД 97,37%, превышающий показатели международного класса IE3. Постоянные магниты сохраняют стабильность рабочих характеристик при температуре до +140°C. Стандартный сервисный интервал двигателя – 15 лет;

Маслонаполненный двуступенчатый винтовой блок с улучшенными параметрами энергосбережения. Винтовой модуль сжатия комплектуется двумя парами ассиметричных роторов с минимальными рабочими зазорами. Максимальный КПД сжатия достигается при относительно невысоких оборотах, что значительно снижает акустическую нагрузку и увеличивает общий ресурс механизма;

Компрессор ET SL комплектуется высокоэффективным прямым приводом с передаточной способностью 1:1. Конструкция приводной системы предполагает безредукторное соединение валов двигателя и блока через высокопрочную упругую муфту. Такой тип трансмиссии обеспечивает точную передачу момента вращения без потерь, рассчитан на интенсивные нагрузки, не нуждается в периодическом ТО;

Автоматизированное управление с контроллером PLC MAM, инновационной системой мониторинга и оповещения о внештатных ситуациях. Интерфейс полностью русифицирован, основная информация выводится на компактный внешний дисплей. В стандартный функционал контроллера входит комплекс защиты от перегрева, неправильного подключения и экстремальных перепадов напряжения;

Станция оснащена качественными элементами промышленной электрики, разработанными для высокопроизводительных моделей компрессорного оборудования. Основные электрокомпоненты, требующие ревизии, установлены в отдельном изолированном боксе. Для быстрой проверки или замены предохранителей, тепловых реле или контакторов предусмотрена специальная сервисная дверца;

Воздушный охлаждающий контур отвечает за поддержание стабильной температуры винтового блока при любой интенсивности производства сжатого воздуха. Система состоит из алюминиевого радиатора и вентилятора с оптимизированной геометрией лопастей. Вращаясь, нагнетатель создает мощный поток обдува с отведением тепла через увеличенные вентиляционные каналы. Для точного контроля температурного режима компрессора предусмотрен встроенный термодатчик.

# ВИНТОВОЙ КОМПРЕССОР ET SL 220-8 DS (IP54) ДВУСТУПЕНЧАТЫЙ



## Характеристики

Бренд:	ET
Артикул:	ET SL 220 DS (IP54) 8
Производительность:	47000 л/мин
Давление:	8 Бар
Мощность:	220 кВт
Страна производства:	Китай
Питание:	380 В
На ресивере:	Без ресивера
Безмасляный:	нет
С частотником:	нет
С осушителем:	нет

## О ТОВАРЕ

**Винтовой компрессор ET SL 220-8 DS (IP54) двухступенчатый** – экономически выгодное оборудование для оптимизации промышленного пневматического снабжения. Представляет собой компактную станцию с бесфундаментным монтажом, упрощенным сервисным доступом, качественными и долговечными комплектующими. Модель демонстрирует высокую производительность и непревзойденную стабильность давления в любых режимах воздушного потребления. Основные преимущества – минимальные эксплуатационные расходы, надежность узлов, передовое цифровое управление.

Базовая версия на раме – универсальный выбор для пневмолиний всех доступных конфигураций. Агрегат максимально прост в установке и настройке, имеет улучшенную шумоизоляцию, не требует обустройства отдельного помещения (компрессорной). Роторный блок и электродвигатель смонтированы на силовой стальной раме и дополнительно виброизолированы. Доступ для ревизии узлов и обслуживания осуществляется через эргономичные съемные панели.

## ПРЕИМУЩЕСТВА И ТЕХНИЧЕСКИЕ ХАРАКТЕРИСТИКИ КОМПРЕССОРОВ ET SL DS:

Обновленный дизайн с малогабаритной компоновкой, быстрым и малозатратным монтажом.

За счет компактности оборудование легко транспортируется, удобно в размещении на ограниченных площадях, не нуждается в фундаменте и отдельной компрессорной. Прочный кожух защищает узлы от загрязнений и внешних воздействий, выполняет звукоизолирующую функцию, снижая до безопасных значений уровень акустических нагрузок;

Асинхронный двигатель с надежной системой электропитания и защитой класса IP54. Силовой агрегат имеет классическую 3-х фазную конструкцию, оснащен системой бережного пуска «звезда-треугольник» и термостойкой изоляцией класса F. Оптимальный крутящий момент электродвигателя достигается на относительно невысоких оборотах, что обуславливает большой ресурс, малозумность и улучшенные показатели энергосбережения;

Маслонаполненный двуступенчатый винтовой блок с улучшенными параметрами энергосбережения. Винтовой модуль сжатия комплектуется двумя парами ассиметричных роторов с минимальными рабочими зазорами. Максимальный КПД сжатия достигается при относительно невысоких оборотах, что значительно снижает акустическую нагрузку и увеличивает общий ресурс механизма;

Компрессор ET SL комплектуется высокоэффективным прямым приводом с передаточной способностью 1:1. Конструкция приводной системы предполагает безредукторное соединение валов двигателя и блока через высокопрочную упругую муфту. Такой тип трансмиссии обеспечивает точную передачу момента вращения без потерь, рассчитан на интенсивные нагрузки, не нуждается в периодическом ТО;

Автоматизированное управление с контроллером PLC MAM, инновационной системой мониторинга и оповещения о внештатных ситуациях. Интерфейс полностью русифицирован, основная информация выводится на компактный внешний дисплей. В стандартный функционал контроллера входит комплекс защиты от перегрева, неправильного подключения и экстремальных перепадов напряжения;

Станция оснащена качественными элементами промышленной электрики, разработанными для высокопроизводительных моделей компрессорного оборудования. Основные электрокомпоненты, требующие ревизии, установлены в отдельном изолированном боксе. Для быстрой проверки или замены предохранителей, тепловых реле или контакторов предусмотрена специальная сервисная дверца;

Воздушный охлаждающий контур отвечает за поддержание стабильной температуры винтового блока при любой интенсивности производства сжатого воздуха. Система состоит из алюминиевого радиатора и вентилятора с оптимизированной геометрией лопастей. Вращаясь, нагнетатель создает мощный поток обдува с отведением тепла через увеличенные вентиляционные каналы. Для точного контроля температурного режима компрессора предусмотрен встроенный термодатчик.



# ВИНТОВОЙ КОМПРЕССОР ET SL 220-8 DS VS PM (IP55) ДВУСТУПЕНЧАТЫЙ



## Характеристики

Бренд:	ET
Артикул:	ET SL 220 DS VS PM (IP55) 8
Производительность:	16000 л/мин – 47000 л/мин
Давление:	8 Бар
Мощность:	220 кВт
Страна производства:	Китай
Питание:	380 В
На ресивере:	Без ресивера
Безмасляный:	нет
С частотником:	С частотником
С осушителем:	нет

## О ТОВАРЕ

**Винтовой компрессор ET SL 220-8 DS VS PM (IP55) двухступенчатый** – экономически выгодное оборудование для оптимизации промышленного пневматического снабжения. Представляет собой компактную станцию с бесфундаментным монтажом, упрощенным сервисным доступом, качественными и долговечными комплектующими. Модель демонстрирует высокую производительность и непревзойденную стабильность давления в любых режимах воздушного потребления. Основные преимущества – минимальные эксплуатационные расходы, надежность узлов, передовое цифровое управление.

Инновационные параметры энергосбережения: в качестве силового агрегата используется высокоэффективный синхронный двигатель на постоянных магнитах (PM) с гибкими регулировками производительности. Частотный преобразователь (VS) доступен в базовой версии, способствует экономии до 35% энергии в режиме неравномерного потребления сжатого воздуха.

Базовая версия на раме – универсальный выбор для пневмолиний всех доступных конфигураций. Агрегат максимально прост в установке и настройке, имеет улучшенную шумоизоляцию, не требует обустройства отдельного помещения (компрессорной). Роторный блок и электродвигатель смонтированы на силовой стальной раме и дополнительно

виброизолированы. Доступ для ревизии узлов и обслуживания осуществляется через эргономичные съемные панели.

Комплектация VS с частотным преобразователем. Встроенный частотник – универсальное решение для гибкого регулирования расхода сжатого воздуха в условиях неравномерных нагрузок. С его помощью экономится до 35% энергозатрат, сглаживаются пусковые токи, увеличивается ресурс электродвигателя, блока и компонентов приводной системы.

## **ПРЕИМУЩЕСТВА И ТЕХНИЧЕСКИЕ ХАРАКТЕРИСТИКИ КОМПРЕССОРОВ ET SL:**

Обновленный дизайн с малогабаритной компоновкой, быстрым и малозатратным монтажом. За счет компактности оборудование легко транспортируется, удобно в размещении на ограниченных площадях, не нуждается в фундаменте и отдельной компрессорной. Прочный кожух защищает узлы от загрязнений и внешних воздействий, выполняет звукоизолирующую функцию, снижая до безопасных значений уровень акустических нагрузок;

Синхронный двигатель РМ класса IP54 с долговечными постоянными магнитами, усиленной обмоткой статора и частотно-регулируемым приводом. Сверхнадежный и экономичный электромотор обеспечивает КПД 97,37%, превышающий показатели международного класса IE3. Постоянные магниты сохраняют стабильность рабочих характеристик при температуре до +140°C. Стандартный сервисный интервал двигателя – 15 лет;

Маслонаполненный двуступенчатый винтовой блок с улучшенными параметрами энергосбережения. Винтовой модуль сжатия комплектуется двумя парами ассиметричных роторов с минимальными рабочими зазорами. Максимальный КПД сжатия достигается при относительно невысоких оборотах, что значительно снижает акустическую нагрузку и увеличивает общий ресурс механизма;

Компрессор ET SL комплектуется высокоэффективным прямым приводом с передаточной способностью 1:1. Конструкция приводной системы предполагает безредукторное соединение валов двигателя и блока через высокопрочную упругую муфту. Такой тип трансмиссии обеспечивает точную передачу момента вращения без потерь, рассчитан на интенсивные нагрузки, не нуждается в периодическом ТО;

Автоматизированное управление с контроллером PLC MAM, инновационной системой мониторинга и оповещения о внештатных ситуациях. Интерфейс полностью русифицирован, основная информация выводится на компактный внешний дисплей. В стандартный функционал контроллера входит комплекс защиты от перегрева, неправильного подключения и экстремальных перепадов напряжения;

Станция оснащена качественными элементами промышленной электрики, разработанными для высокопроизводительных моделей компрессорного оборудования. Основные электрокомпоненты, требующие ревизии, установлены в отдельном изолированном боксе. Для быстрой проверки или замены предохранителей, тепловых реле или контакторов предусмотрена специальная сервисная дверца;

Воздушный охлаждающий контур отвечает за поддержание стабильной температуры винтового блока при любой интенсивности производства сжатого воздуха. Система состоит из алюминиевого радиатора и вентилятора с оптимизированной геометрией лопастей. Вращаясь, нагнетатель создает мощный поток обдува с отведением тепла через увеличенные вентиляционные каналы. Для точного контроля температурного режима компрессора предусмотрен встроенный термодатчик.

